



Touchdisplay für easyE4, 24VDC, 3,5 Zoll, TFTcolor, Ethernet

Typ **XV-102-A0-35TQRB-1E4**  
 Katalog Nr. **198513**

## Lieferprogramm

Sortiment			XV100 3,5"
Sortiment			XV-102
Funktion			Touchdisplay für easyE4
Beschreibung			Touchdisplay für easyE4, 24VDC, 3,5 Zoll, TFTcolor, Ethernet
gemeinsame Merkmale der Baureihe			Ethernet-Schnittstelle USB-Device Slot für SD-Karte Zulassungen UL508, cUL
Display-Art			Farbdisplay, TFT
Touch-Technologie			Resistiv-Touch
Anzahl Farben			64 k Farben
Auflösung		Pixel	QVGA 320 x 240
Hochkantprojektion			ja
Bildschirmdiagonale		Zoll	3,5
Ausführung			Gehäuse und Frontplatte aus Kunststoff
Betriebssystem			Windows CE 5.0 (Lizenz inklusive)
PLC-Lizenz			keine PLC-Funktion möglich
Lizenzschemata für onboard Schnittstellen			nicht erweiterbar
integrierte Schnittstellen			1 x Ethernet 100Base-TX/10Base-T 1 x USB-Device
Ausführung Front			Standardfront mit Standardfolie (vollflächig geschlossen)
Verwendung			Einbau
Steckplätze			für SD-Karte: 1
Speicherkarte Automatisierung			optional mit SD-Karte -> Art.-Nr. 139807
Steckbare Kommunikationsbaugruppen (optional)			nein
Verlustleistung		W	5
verwendbar für			easyE4

## Technische Daten

### Display

Display-Art			Farbdisplay, TFT
Bildschirmdiagonale		Zoll	3,5
Auflösung		Pixel	QVGA 320 x 240
Sichtbare Bildfläche		mm	70 x 53
Anzahl Farben			64 k Farben
Kontrastverhältnis			typisch 300:1
Helligkeit		cd/m <sup>2</sup>	typisch 250
Hintergrundbeleuchtung			LED per Software dimmbar
Lebensdauer der Hintergrundbeleuchtung		h	typisch 40000
Resistive-Touch-Stützscheibe			Touchsensor (Glas mit Folie)

### Bedienung

Technologie			Resistiv-Touch 4-Draht
-------------	--	--	---------------------------

### System

Prozessor			RISC CPU, 32 Bit, 400 MHz
Interner Speicher			DRAM (OS, Programm-, Datenspeicher): 64 MByte NAND-Flash (nutzbar für Datensicherung): ca. 128 MByte verfügbar
Externer Speicher			SD Memory Card Slot: SDA Specification 1.00

Pufferung der Echtzeituhr			
Batterie (Lebensdauer)			nicht austauschbar, CR2032 eingelötet
Pufferzeit (in spannungslosem Zustand)			typ. 10 Jahre

## Projektion

Visualisierungssoftware			GALILEO
PLC-Lizenz			keine PLC-Funktion möglich
Betriebssystem			Windows CE 5.0 (Lizenz inklusive)

## Schnittstellen, Kommunikation

integrierte Schnittstellen			1 x Ethernet 100Base-TX/10Base-T 1 x USB-Device
Steckplätze			für SD-Karte: 1
Ethernet			100Base-TX/10Base-T

## Spannungsversorgung

Nennspannung			24 V DC SELV (safety extra low voltage, Sicherheitskleinspannung)
zulässige Spannung			Effektiv: 19,2-30,0 V DC (Nennspannung -20%/+25%) Absolut mit Welligkeit: 18,0-31,2 V DC Batteriebetrieb: 18,0-31,2 V DC (Nennspannung -25%/+30%) 35 V DC für eine Dauer < 100 ms
Spannungseinbrüche		ms	≤ 10 ms ab Nennspannung (24 V DC) 5 ms ab Unterspannung (20,4 V DC)
Leistungsaufnahme	P <sub>max.</sub>	W	max. 0
Verlustleistung		W	5
Hinweis zur Verlustleistung			Verlustleistung bei Stromaufnahme 24 V, alle Schnittstellen angeschlossen
Verpolungsschutz			ja
Sicherung			ja (nicht zugängliche Schmelzsicherung)
Potentialtrennung			keine Potentialtrennung

## Allgemeines

Gehäusematerial			Kunststoff, grau
Ausführung Front			Standardfront mit Standardfolie (vollflächig geschlossen)
Gewicht		kg	0.3
Schutzart (IEC/EN 60529, EN50178, VBG 4)			IP65 (frontseitig), IP20 (rückseitig)
Zulassungen			
Approbationen			cUL (UL508) EAC
Explosionsschutz (gemäß ATEX 94/9/EG)			II 3D Ex II T70°C IP5x: Zone 22, Kategorie 3D
Angewandte Normen und Richtlinien			
EMV			(in Bezug auf CE) EN 61000-6-2 EN 61000-6-4 EN 61131-2
Explosionsschutz (in Bezug auf CE)			EN 60079-0 EN 61241-1 EN 13463
Produktnormen			EN 50178 EN 61131-2
Sicherheit			EN 60950 UL 60950
Schockfestigkeit		g	gemäß IEC 60068-2-27
Vibration			Gemäß IEC68-2-6

## Umgebungsbedingungen

Klimatische Umgebungsbedingungen			
Luftdruck (Betrieb)		hPa	795 - 1080
Temperatur			
Lagerung / Transport	θ	°C	-20 - +60
Min. Betriebsumgebungstemperatur		°C	0
Max. Betriebsumgebungstemperatur		°C	+ 50
Relative Luftfeuchte			
relative Feuchte			10 - 95 %, nicht kondensierend

## Versorgungsspannung U<sub>Aux</sub>

Bemessungsbetriebsspannung	U <sub>Aux</sub>	V	24 V DC (-20/+25%)
Verpolungsschutz			ja
Potentialtrennung			nein

## Daten für Bauartnachweis nach IEC/EN 61439

Technische Daten für Bauartnachweis			
Verlustleistung statisch, stromunabhängig	$P_{vs}$	W	5
Min. Betriebsumgebungstemperatur		°C	0
Max. Betriebsumgebungstemperatur		°C	50
Bauartnachweis IEC/EN 61439			
10.2 Festigkeit von Werkstoffen und Teilen			
10.2.2 Korrosionsbeständigkeit			Anforderungen der Produktnorm sind erfüllt.
10.2.3.1 Wärmebeständigkeit von Umhüllung			Anforderungen der Produktnorm sind erfüllt.
10.2.3.2 Widerstandsfähigkeit Isolierstoffe gewöhnliche Wärme			Anforderungen der Produktnorm sind erfüllt.
10.2.3.3 Widerstandsfähigkeit Isolierstoffe außergewöhnliche Wärme			Anforderungen der Produktnorm sind erfüllt.
10.2.4 Beständigkeit gegen UV-Strahlung			Auf Anfrage
10.2.5 Anheben			Nicht zutreffend, da die gesamte Schaltanlage bewertet werden muss.
10.2.6 Schlagprüfung			Nicht zutreffend, da die gesamte Schaltanlage bewertet werden muss.
10.2.7 Aufschriften			Anforderungen der Produktnorm sind erfüllt.
10.3 Schutzart von Umhüllungen			Anforderungen der Produktnorm sind erfüllt.
10.4 Luft- und Kriechstrecken			Anforderungen der Produktnorm sind erfüllt.
10.5 Schutz gegen elektrischen Schlag			Nicht zutreffend, da die gesamte Schaltanlage bewertet werden muss.
10.6 Einbau von Betriebsmitteln			Nicht zutreffend, da die gesamte Schaltanlage bewertet werden muss.
10.7 Innere Stromkreise und Verbindungen			Liegt in der Verantwortung des Schaltanlagenbauers.
10.8 Anschlüsse für von außen eingeführte Leiter			Liegt in der Verantwortung des Schaltanlagenbauers.
10.9 Isolationseigenschaften			
10.9.2 Betriebsfrequente Spannungsfestigkeit			Liegt in der Verantwortung des Schaltanlagenbauers.
10.9.3 Stoßspannungsfestigkeit			Liegt in der Verantwortung des Schaltanlagenbauers.
10.9.4 Prüfung von Umhüllungen aus Isolierstoff			Liegt in der Verantwortung des Schaltanlagenbauers.
10.10 Erwärmung			Erwärmungsberechnung liegt in der Verantwortung des Schaltanlagenbauers. Eaton liefert die Daten zur Verlustleistung der Geräte.
10.11 Kurzschlussfestigkeit			Liegt in der Verantwortung des Schaltanlagenbauers.
10.12 Elektromagnetische Verträglichkeit			Liegt in der Verantwortung des Schaltanlagenbauers.
10.13 Mechanische Funktion			Für das Gerät sind die Anforderungen erfüllt, sofern Angaben der Montageanweisung (IL) beachtet werden.

## Technische Daten nach ETIM 7.0

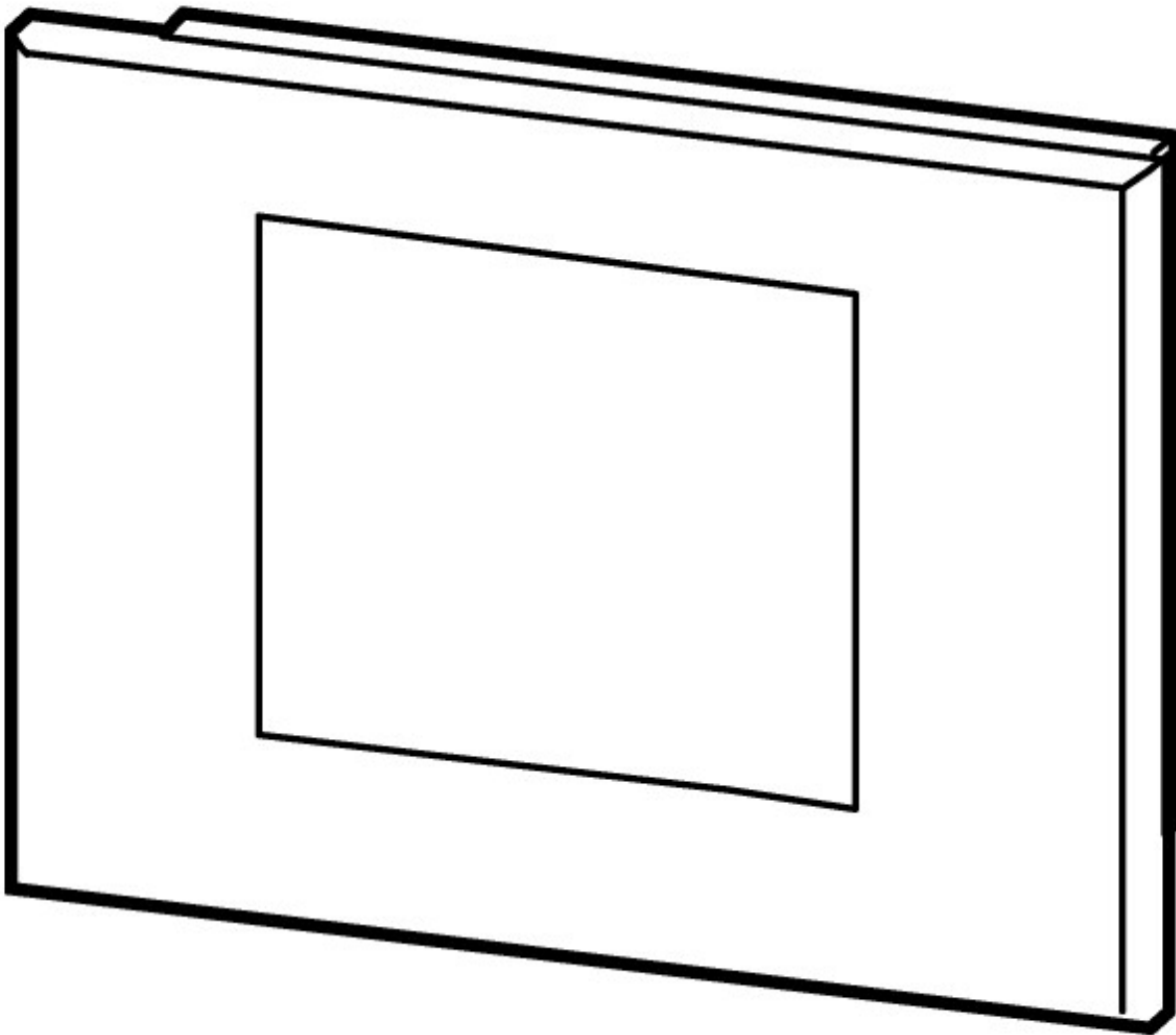
Industriesteuerungen SPS (EG000024) / Grafik-Panel (EC001412)			
Elektro-, Automatisierungs- und Prozessleittechnik / Anzeige- und Bedienkomponente / Panel (HMI) / Grafik-Panel (HMI) (ecl@ss10.0.1-27-33-02-01 [AFX016003])			
Versorgungsspannung bei AC 50 Hz		V	0 - 0
Versorgungsspannung bei AC 60 Hz		V	0 - 0
Versorgungsspannung bei DC		V	20.4 - 28.8
Spannungsart der Versorgungsspannung			DC
Anzahl der HW-Schnittstellen Industrial Ethernet			1
Anzahl der Schnittstellen PROFINET			0
Anzahl der HW-Schnittstellen seriell RS-232			0
Anzahl der HW-Schnittstellen seriell RS-422			0
Anzahl der HW-Schnittstellen seriell RS-485			0
Anzahl der HW-Schnittstellen seriell TTY			0
Anzahl der HW-Schnittstellen USB			1
Anzahl der HW-Schnittstellen parallel			0
Anzahl der HW-Schnittstellen Wireless			0
Anzahl der HW-Schnittstellen sonstige			0
Mit SW-Schnittstellen			ja
Unterstützt Protokoll für TCP/IP			ja
Unterstützt Protokoll für PROFIBUS			nein
Unterstützt Protokoll für CAN			nein
Unterstützt Protokoll für INTERBUS			nein
Unterstützt Protokoll für ASI			nein
Unterstützt Protokoll für KNX			nein

Unterstützt Protokoll für MODBUS		ja
Unterstützt Protokoll für Data-Highway		nein
Unterstützt Protokoll für DeviceNet		nein
Unterstützt Protokoll für SUCONET		nein
Unterstützt Protokoll für LON		nein
Unterstützt Protokoll für PROFINET IO		nein
Unterstützt Protokoll für PROFINET CBA		nein
Unterstützt Protokoll für SERCOS		nein
Unterstützt Protokoll für Foundation Fieldbus		nein
Unterstützt Protokoll für EtherNet/IP		ja
Unterstützt Protokoll für AS-Interface Safety at Work		nein
Unterstützt Protokoll für DeviceNet Safety		nein
Unterstützt Protokoll für INTERBUS-Safety		nein
Unterstützt Protokoll für PROFIsafe		nein
Unterstützt Protokoll für SafetyBUS p		nein
Unterstützt Protokoll für sonstige Bussysteme		ja
Funkstandard Bluetooth		nein
Funkstandard WLAN 802.11		nein
Funkstandard GPRS		nein
Funkstandard GSM		nein
Funkstandard UMTS		nein
IO-Link Master		nein
Ausführung des Displays		TFT
Mit Farbdisplay		ja
Anzahl der Farben des Displays		65536
Anzahl der Graustufen/Blaustufen des Displays		0
Bildschirmdiagonale	Zoll	3.5
Anzahl der Bildpunkte, horizontal		320
Anzahl der Bildpunkte, vertikal		240
Nutzbarer Projektspeicher/Anwenderspeicher	kByte	64000
Mit numerischer Tastatur		ja
Mit Alpha Tastatur		ja
Anzahl der Funktionstasten, programmierbar		0
Anzahl der Tasten mit LED		0
Anzahl der Systemtasten		1
Touch-Technologie		Resistiv-Touch
Mit Meldungsanzeige		ja
Mit Meldesystem (inkl. Puffer und Quittierung)		ja
Prozesswertdarstellung (Ausgabe) möglich		ja
Prozesswertvorgabe (Eingabe) möglich		ja
Mit Rezepturen		ja
Anzahl der Ebenen, Passwortschutz		200
Mit Druckausgabe		ja
Anzahl der Online-Sprachen		100
Zusätzliche Softwarekomponenten, ladbar		ja
Schutzart (IP), frontseitig		IP65
NEMA-Schutzart, frontseitig		4X
Betriebstemperatur	°C	0 - 50
Tragschienenmontage möglich		nein
Wand-/Direktmontage möglich		nein
Geeignet für Sicherheitsfunktionen		nein
Breite der Front	mm	136
Höhe der Front	mm	100
Einbautiefe	mm	25

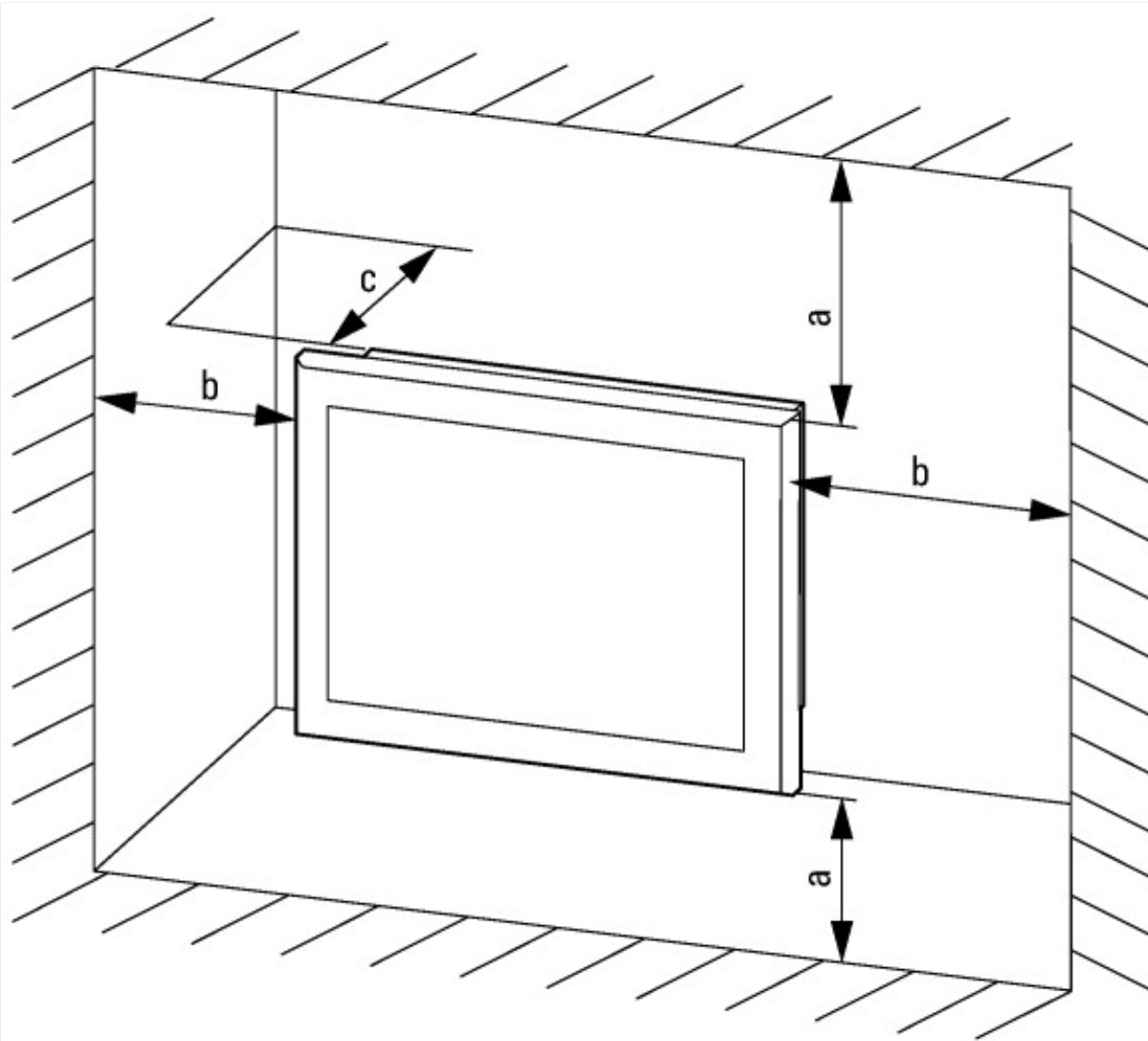
## Approbationen

Product Standards		UL 60950-01; CSA-C22.2 No. 60950-1; IEC/EN 61131-2; CE marking
UL File No.		E208621
UL Category Control No.		NWGQ2
CSA File No.		UL report applies to both US and Canada
CSA Class No.		NWGQ8
North America Certification		UL recognized, certified by UL for use in Canada
Conditions of Acceptability		The investigated Pollution Degree is: 2 The following end-product enclosures are required: Fire The unit must be supplied via a SELV source. The provided Ethernet Connection is only allowed to connect to inhouse networks.
Specially designed for North America		No
Current Limiting Circuit-Breaker		No
Degree of Protection		IEC: IP65, UL/CSA Type: -

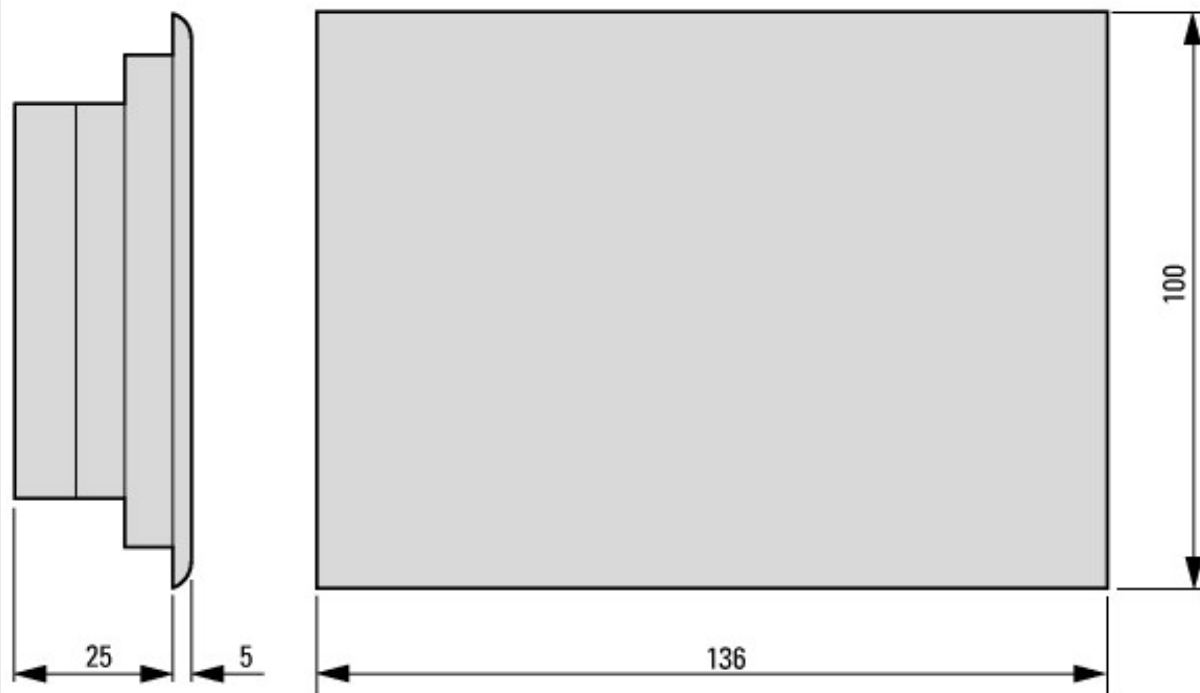
## Abmessungen



a1 = 136 mm (5.35"); a2 = 121 mm (4.73"); b1 = 100 mm (3.94"); b2 = 85 mm (3.35"); c1 = 30 mm (1.18"); c2 = 25 mm (0.98")



$a, b, c \geq 30 \text{ mm}, 0 \leq T \leq 50 \text{ }^\circ\text{C}$



Abmessungen

## Assets (Links)

[Handbücher](#)

MN04802004Z\_DE (Deutsch)

**Weitere Produktinformationen (Verlinkungen)**

<b>Montageanweisung IL048007ZU XV-102</b>	
Montageanweisung IL048007ZU XV-102	<a href="ftp://ftp.moeller.net/DOCUMENTATION/AWA_INSTRUCTIONS/IL048007ZU2018_02.pdf">ftp://ftp.moeller.net/DOCUMENTATION/AWA_INSTRUCTIONS/IL048007ZU2018_02.pdf</a>
<b>Bedienungsanleitung XV-102 MN04802004Z</b>	
Bedienungsanleitung XV-102 MN04802004Z - Deutsch	<a href="ftp://ftp.moeller.net/DOCUMENTATION/AWB_MANUALS/MN04802004Z_DE.pdf">ftp://ftp.moeller.net/DOCUMENTATION/AWB_MANUALS/MN04802004Z_DE.pdf</a>
Instruction manual XV-102 MN04802004Z - English	<a href="ftp://ftp.moeller.net/DOCUMENTATION/AWB_MANUALS/MN04802004Z_EN.pdf">ftp://ftp.moeller.net/DOCUMENTATION/AWB_MANUALS/MN04802004Z_EN.pdf</a>
<b>Schnellstart-Handbuch XV100 MN04802013Z</b>	
Schnellstart-Handbuch XV100 MN04802013Z - Deutsch	<a href="ftp://ftp.moeller.net/DOCUMENTATION/AWB_MANUALS/MN04802013Z_DE.pdf">ftp://ftp.moeller.net/DOCUMENTATION/AWB_MANUALS/MN04802013Z_DE.pdf</a>
Quick-start manual XV100 MN04802013Z - English	<a href="ftp://ftp.moeller.net/DOCUMENTATION/AWB_MANUALS/MN04802013Z_EN.pdf">ftp://ftp.moeller.net/DOCUMENTATION/AWB_MANUALS/MN04802013Z_EN.pdf</a>
f1=1454&f2=1174&f3=1755;Download Software easySoft V7	<a href="http://applications.eaton.eu/sdlc?LX=11&amp;">http://applications.eaton.eu/sdlc?LX=11&amp;</a>
f1=1454&f2=1242&f3=1773;Download Software GALILEO	<a href="http://applications.eaton.eu/sdlc?LX=11&amp;">http://applications.eaton.eu/sdlc?LX=11&amp;</a>
Produktübersicht (WEB)	<a href="http://www.eaton.eu/easyE4">http://www.eaton.eu/easyE4</a>