
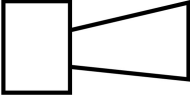




Akustikmodul, 24 V, Dauerton oder Pulston

Typ SL7-AP24
Katalog Nr. 171281
Alternate Catalog No. SL7-AP24

Lieferprogramm

Sortiment			Signalsäulen SL
Grundfunktion			Akustikmodul
Schutzart			IP66
Bemessungsbetriebsspannung	U_e	V	24 V AC/DC
Bemessungsbetriebsstrom	I_e	mA	92
Beschreibung			Dauerton oder Pulston, einstellbar mit internem DIP-Schalter. Schalldruck 100 dB, einstellbar mit internem Potentiometer. $f = 2800$ Hz grundsätzlich nur an der höchsten Position einer Säule projizieren
Farbe			
Funktion			
Anbindung an SmartWire-DT			nein

Technische Daten

Allgemeines

Normen und Bestimmungen			IEC/EN 60947-5-1
Klimafestigkeit			Feuchte Wärme, zyklisch, nach IEC 60068-2-30
Einbaulage			Nach Bedarf
Schockfestigkeit		g	> 15 gemäß IEC 60068-2-27 Schockdauer 11 ms Halbsinus
Schutzart IEC			IP66 IEC/EN 60529
Schutzart UL			Type 4, 4X, 13
Material			Gehäuse: Polycarbonat (PC), schwarz Kalotte: Polycarbonat (PC)
Umgebungstemperatur		°C	-30 - +60
Gewicht		g	102

Strombahnen

Bemessungsstoßspannungsfestigkeit	U_{imp}	V AC	4000
Bemessungsisolationsspannung	U_i	V	250
Überspannungskategorie/Verschmutzungsgrad			III/3

Module

Leckstrom		A	< 0.003
Tonart			Dauer- oder Pulston
Tonarten			2 Varianten, → Tonartentabelle
Toneinstellung			intern; DIP 1-polig
Tonartentabelle			Tonartentabelle
	Tonart	DIP-Schalter Einstellung	Frequenz Diagramm Hz
			Wiederholungsleistung - Lautstärke Anwendung dB

			SL7-AP...	Dauerton	ca. 2800	-	-	100
				Pulston	ca. 2800	ca. 2 Hz	-	100
Schalldruck		dB						
Schalldruckeinstellung				intern, Potentiometer				
Schalldruck_absenkbar_bis				88 dB				
Abstrahlwinkel				360°				
Strom-/Leistungsaufnahme								
bei 24 V AC/DC		A		0,092				
Spannungsbereich				24 V AC/DC ± 10 %				

Daten für Bauartnachweis nach IEC/EN 61439

Technische Daten für Bauartnachweis			
Min. Betriebsumgebungstemperatur		°C	-30
Max. Betriebsumgebungstemperatur		°C	60

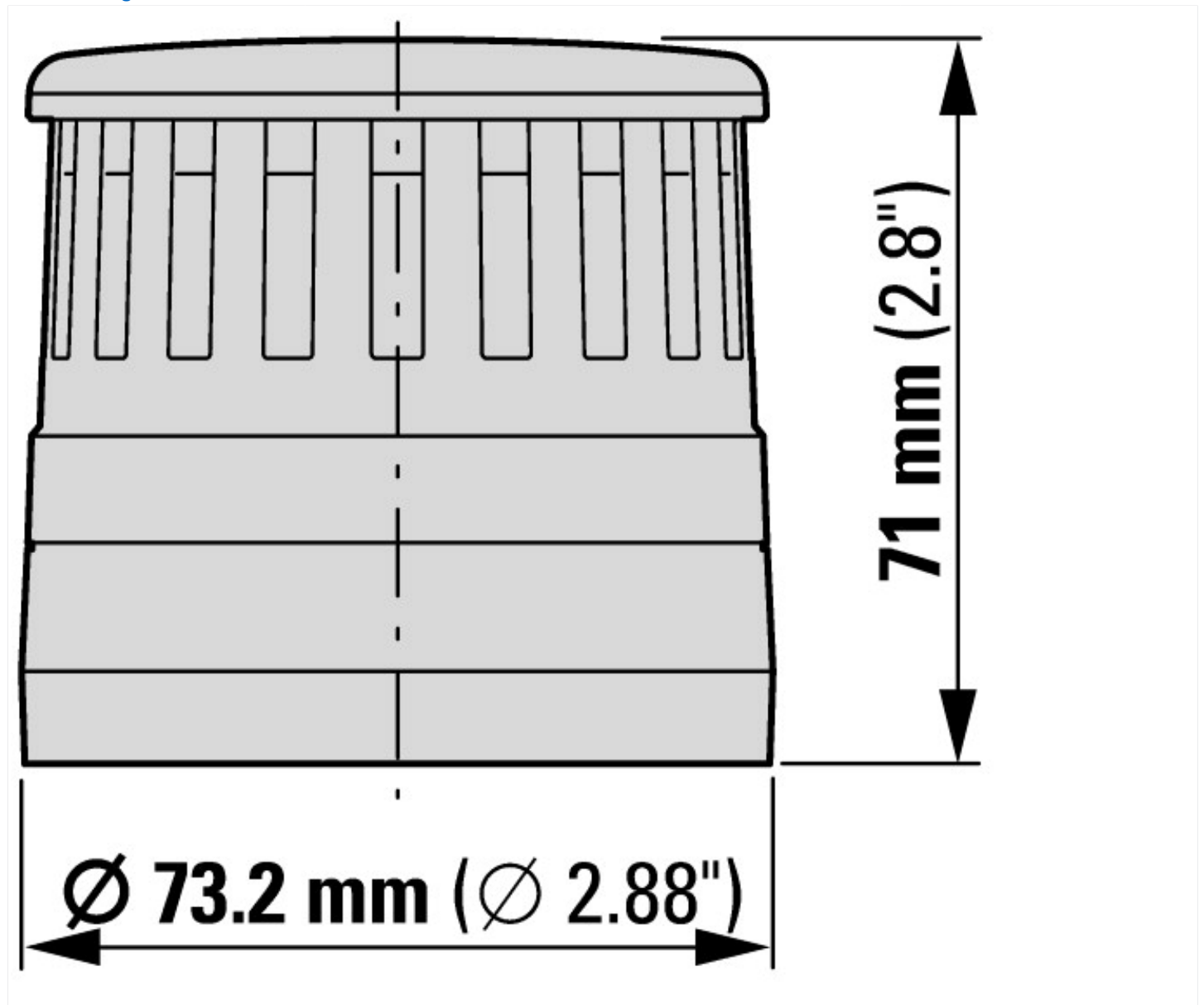
Technische Daten nach ETIM 7.0

Niederspannungsschaltgeräte (EG000017) / Signalsäulenelement, akustisch (EC001261)			
Elektro-, Automatisierungs- und Prozessleittechnik / Niederspannungs-Schalttechnik / Befehls- und Meldegerät / Signalsäulenelement, akustisch (ecl@ss10.0.1-27-37-12-37 [AKF055014])			
Funktion			Dauerton/Pulston
Außendurchmesser		mm	73
Farbe			schwarz
Betriebsspannung bei AC 50 Hz		V	24 - 24
Betriebsspannung bei AC 60 Hz		V	24 - 24
Betriebsspannung bei DC		V	24 - 24
Spannungsart			AC/DC
Ton einstellbar			ja
Schutzart (IP)			IP66
Schutzart (NEMA)			4X
Lautstärke		dB	100

Approbationen

Product Standards			IEC/EN 60947-5-1; UL 508; CSA-C22.2 No. 14-10; CSA-C22.2 No. 94-91; CE marking
UL File No.			E29184
UL Category Control No.			NKCR
CSA File No.			UL report applies to both US and Canada
CSA Class No.			NKCR7
North America Certification			UL listed, certified by UL for use in Canada
Degree of Protection			UL Type 4, 4X, 13

Abmessungen



Assets (Links)

Konformitätserklärungen

00002899

Montageanleitungen

IL047004ZU2018_05

Weitere Produktinformationen (Verlinkungen)

IL047004ZU SL7, Lichtmodule, Akustikmodule

IL047004ZU SL7, Lichtmodule, Akustikmodule ftp://ftp.moeller.net/DOCUMENTATION/AWA_INSTRUCTIONS/IL047004ZU2018_05.pdf