



SWD T-Connector Zählermodul IP69K, ein Zählengang mit Versorgung, eine E/A-Buchse M12



Typ EU1E-SWD-1CX
Katalog Nr. 174721
Alternate Catalog No. EU1E-SWD-1CX

Lieferprogramm

Sortiment			SmartWire-DT Teilnehmer
Grundfunktion			Zählermodul
Funktion			zum Anschluss eines Zählers
Kurzbeschreibung			Zähler/Inkrementalgeber 24 V DC, max. 30 kHz
Eingänge			
Zähler			1
Anbindung an SmartWire-DT			ja

Technische Daten

Allgemeines

Normen und Bestimmungen			IEC/EN 61131-2
Zulassungen			
Approbationen			UL CSA
Abmessungen (B x H x T)		mm	85.6 x 56.9 x 20.1
Gewicht		kg	0.07
Montage			Hutschiene, Schraubbefestigung (M4), Montageprofil (Clip M20)
Einbaulage			Nach Bedarf

Versorgung 24 V DC für Ausgangsversorgung

Spannungsversorgung			
Verlustleistung	P	W	1.4

Klimatische Umgebungsbedingungen

Klimafestigkeit			Trockene Wärme nach IEC 60068-2-2 Feuchte Wärme nach EN 60068-2-3
Luftdruck (Betrieb)		hPa	795 - 1080
Umgebungstemperatur			
Betrieb	θ	°C	-25 - +70
Lagerung / Transport	θ	°C	-40 - +70
Relative Luftfeuchte			
Betauung			zulässig
relative Luftfeuchte, nicht betauend (IEC/EN 60068-2-30)		%	5 - 95

Mechanische Umgebungsbedingungen

Schutzart (IEC/EN 60529, EN50178, VBG 4)			IP69K
Schwingungen (IEC/EN 61131-2:2008)			
konstante Amplitude 3,5 mm		Hz	5 - 8.4
konstante Beschleunigung 1 g		Hz	8.4 - 150
Schockfestigkeit (IEC/EN 60068-2-27) Halbsinus 30 g/11 ms		Schocks	9
Kippfallen (IEC/EN 60068-2-31)	Fallhöhe	mm	50
freier Fall, verpackt (IEC/EN 60068-2-32)		m	0.3

Elektromagnetische Verträglichkeit (EMV)

Überspannungskategorie			II
Verschmutzungsgrad			3
Elektrostatische Entladung (IEC/EN 61131-2:2008)			
Luftentladung (Level 3)		kV	8
Kontaktentladung (Level 2)		kV	4
Elektromagnetische Felder (IEC/EN 61131-2:2008)			
80 - 1000 MHz		V/m	10

1.4 - 2 GHz	V/m	3
2 - 2.7 GHz	V/m	1
Funkentstörung (SmartWire-DT)		EN 55011 Klasse A
Burst (IEC/EN 61131-2:2008, Level 3)		
Versorgungsleitung	kV	2
Signalleitungen	kV	1
SmartWire-DT Leitungen	kV	1
Surge (IEC/EN 61131-2:2008, Level 1)		
Surge Versorgungsleitungen	kV	0.5
Surge E/A-Leitungen	kV	1
Einströmung (IEC/EN 61131-2:2008, Level 3)	V	10

SmartWire-DT Netzwerk

Teilnehmertyp		SmartWire-DT Teilnehmer (Slave)
Einstellung der Übertragungsgeschwindigkeit (Baudrate)		automatisch
Übertragungsgeschwindigkeit (Baudrate)	kBd	maximal 2000
Status SmartWire-DT	LED	grün
SWD-IN		Stecker M12 (A-kodiert), 5-polig
SWD-OUT		Buchse M12 (A-kodiert), 5 polig
Stromaufnahme (24V, ohne Sensor- und ohne E/A-Versorgung)	mA	
Stromaufnahme (24-V-SWD-Versorgung)	mA	57
Sensorversorgung		
max. Stromaufnahme pro M12 E/A Stecker	mA	70
Überlast- und Kurzschlussfest		ja, mit Diagnose

Anschluss der Versorgung und E/A

Anschluss Sensor E/A		
Anschlussart		Buchse M12 (A-kodiert) 5-polig

Zähler-Eingänge

Anzahl		1
Eingangsnennspannung	V DC	24
Zähler-Eingangsfrequenz	kHz	max. 30
Zählwert	Bit	32
Funktion Inkrementalgeber		
Gebereingänge		A,B,Referenz
Abtastung		1,2,4-fach
Frequenzmessung	Hz	0-65535
Funktion Einfachzähler		
Zählereingänge		Zählimpuls, Richtung, Referenz
Abtastung		1,2-fach
Frequenzmessung	Hz	0-65535
Statusanzeige Zähler	LED	gelb

Potentialtrennung

Eingänge zu SmartWire-DT		nein
--------------------------	--	------

Daten für Bauartnachweis nach IEC/EN 61439

Technische Daten für Bauartnachweis			
Bemessungsstrom zur Verlustleistungsangabe	I_n	A	0
Verlustleistung pro Pol, stromabhängig	P_{vid}	W	0
Verlustleistung des Betriebsmittels, stromabhängig	P_{vid}	W	0
Verlustleistung statisch, stromunabhängig	P_{vs}	W	1.4
Verlustleistungsabgabevermögen	P_{ve}	W	0
Min. Betriebsumgebungstemperatur		°C	-25
Max. Betriebsumgebungstemperatur		°C	70
Schutzart			IP69K
Bauartnachweis IEC/EN 61439			
10.2 Festigkeit von Werkstoffen und Teilen			
10.2.2 Korrosionsbeständigkeit			Anforderungen der Produktnorm sind erfüllt.

10.2.3.1 Wärmebeständigkeit von Umhüllung		Anforderungen der Produktnorm sind erfüllt.
10.2.3.2 Widerstandsfähigkeit Isolierstoffe gewöhnliche Wärme		Anforderungen der Produktnorm sind erfüllt.
10.2.3.3 Widerstandsfähigkeit Isolierstoffe außergewöhnliche Wärme		Anforderungen der Produktnorm sind erfüllt.
10.2.4 Beständigkeit gegen UV-Strahlung		Anforderungen der Produktnorm sind erfüllt.
10.2.5 Anheben		Nicht zutreffend, da die gesamte Schaltanlage bewertet werden muss.
10.2.6 Schlagprüfung		Nicht zutreffend, da die gesamte Schaltanlage bewertet werden muss.
10.2.7 Aufschriften		Anforderungen der Produktnorm sind erfüllt.
10.3 Schutzart von Umhüllungen		Anforderungen der Produktnorm sind erfüllt.
10.4 Luft- und Kriechstrecken		Anforderungen der Produktnorm sind erfüllt.
10.5 Schutz gegen elektrischen Schlag		Nicht zutreffend, da die gesamte Schaltanlage bewertet werden muss.
10.6 Einbau von Betriebsmitteln		Nicht zutreffend, da die gesamte Schaltanlage bewertet werden muss.
10.7 Innere Stromkreise und Verbindungen		Liegt in der Verantwortung des Schaltanlagenbauers.
10.8 Anschlüsse für von außen eingeführte Leiter		Liegt in der Verantwortung des Schaltanlagenbauers.
10.9 Isolationseigenschaften		
10.9.2 Betriebsfrequente Spannungsfestigkeit		Liegt in der Verantwortung des Schaltanlagenbauers.
10.9.3 Stoßspannungsfestigkeit		Liegt in der Verantwortung des Schaltanlagenbauers.
10.9.4 Prüfung von Umhüllungen aus Isolierstoff		Liegt in der Verantwortung des Schaltanlagenbauers.
10.10 Erwärmung		Erwärmungsberechnung liegt in der Verantwortung des Schaltanlagenbauers. Eaton liefert die Daten zur Verlustleistung der Geräte.
10.11 Kurzschlussfestigkeit		Liegt in der Verantwortung des Schaltanlagenbauers.
10.12 Elektromagnetische Verträglichkeit		Liegt in der Verantwortung des Schaltanlagenbauers.
10.13 Mechanische Funktion		Für das Gerät sind die Anforderungen erfüllt, sofern Angaben der Montageanweisung (IL) beachtet werden.

Technische Daten nach ETIM 7.0

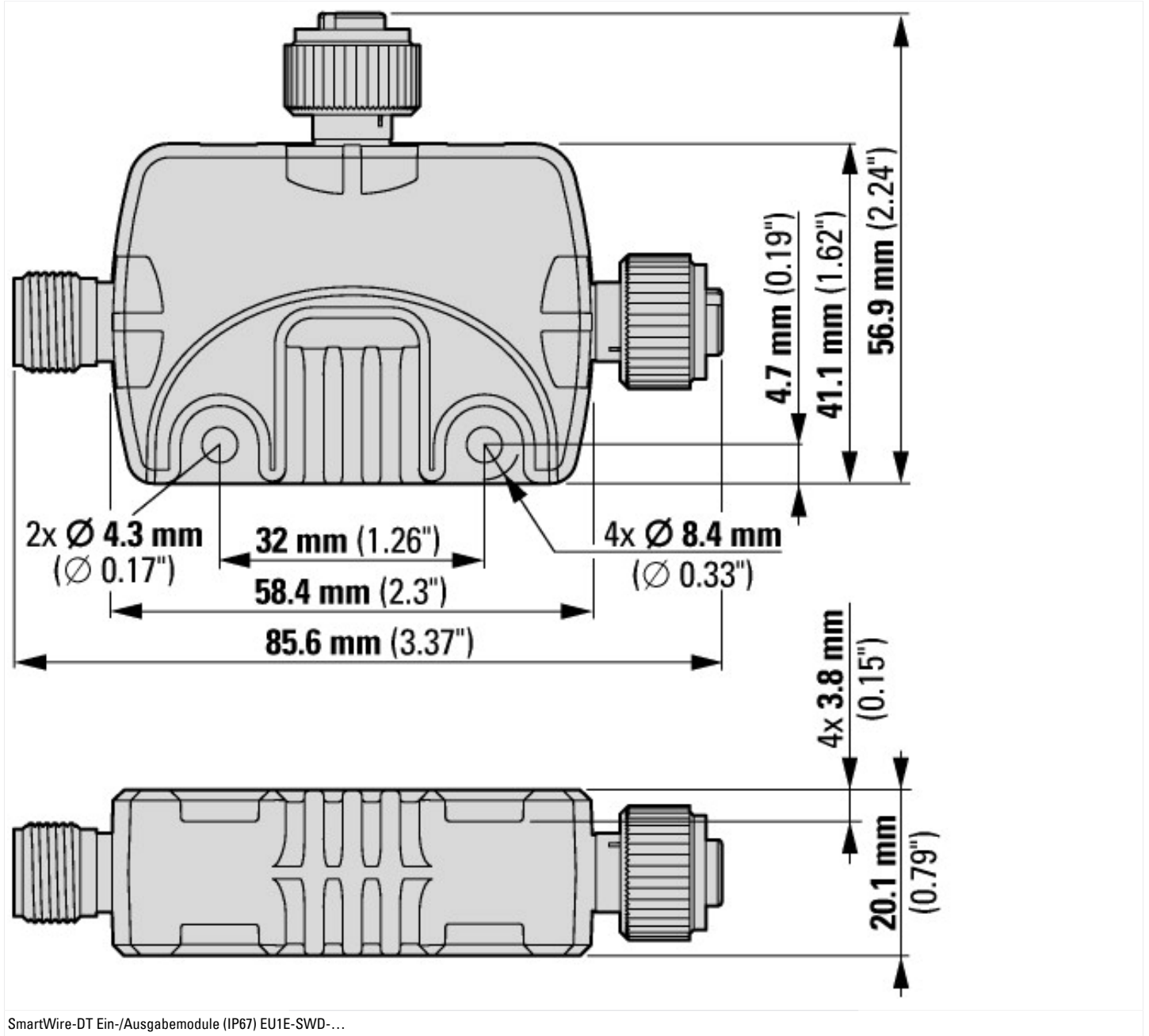
Industriesteuerungen SPS (EG000024) / SPS-Funktions-/Technologie-Modul (EC001422)		
Elektro-, Automatisierungs- und Prozessleittechnik / Steuerung / Speicherprogrammierbare Steuerung (SPS) / SPS-Funktions-/Technologie-Modul (ecl@ss10.0.1-27-24-22-05 [AKE528014])		
Anzahl der Funktionen		3
Redundanzfähigkeit		nein
Geeignet für Zählen		ja
Geeignet für Wägen		nein
Geeignet für Temperaturregelung		nein
Geeignet für Schweiß-Regelung		nein
Geeignet für Druck-Regelung		nein
Geeignet für NC		nein
Geeignet für Wegerfassung		ja
Geeignet für CNC		nein
Geeignet für SSI		nein
Geeignet für Inkremental-Wert-Erfassung		ja
Geeignet für Absolut-Wert-Erfassung		nein
Geeignet für Durchfluss-Regelung		ja
Geeignet für Durchfluss-Messung		nein
Geeignet für Bahnsteuerung		ja
Geeignet für Nocken-Steuerung		nein
Geeignet für fliegende Säge		nein
Geeignet für Mehrachs-Regelung		nein
Geeignet für Einachs-Regelung		ja
Geeignet für Mehrachs-Positionierung		nein
Geeignet für Einachs-Positionierung		ja
Geeignet für Sicherheitsfunktionen		nein
Kategorie nach EN 954-1		
SIL nach IEC 61508		ohne
Performance Level nach EN ISO 13849-1		ohne
Zugehöriges Betriebsmittel (Ex ia)		nein
Zugehöriges Betriebsmittel (Ex ib)		nein
Explosionsschutz-Kategorie für Gas		ohne

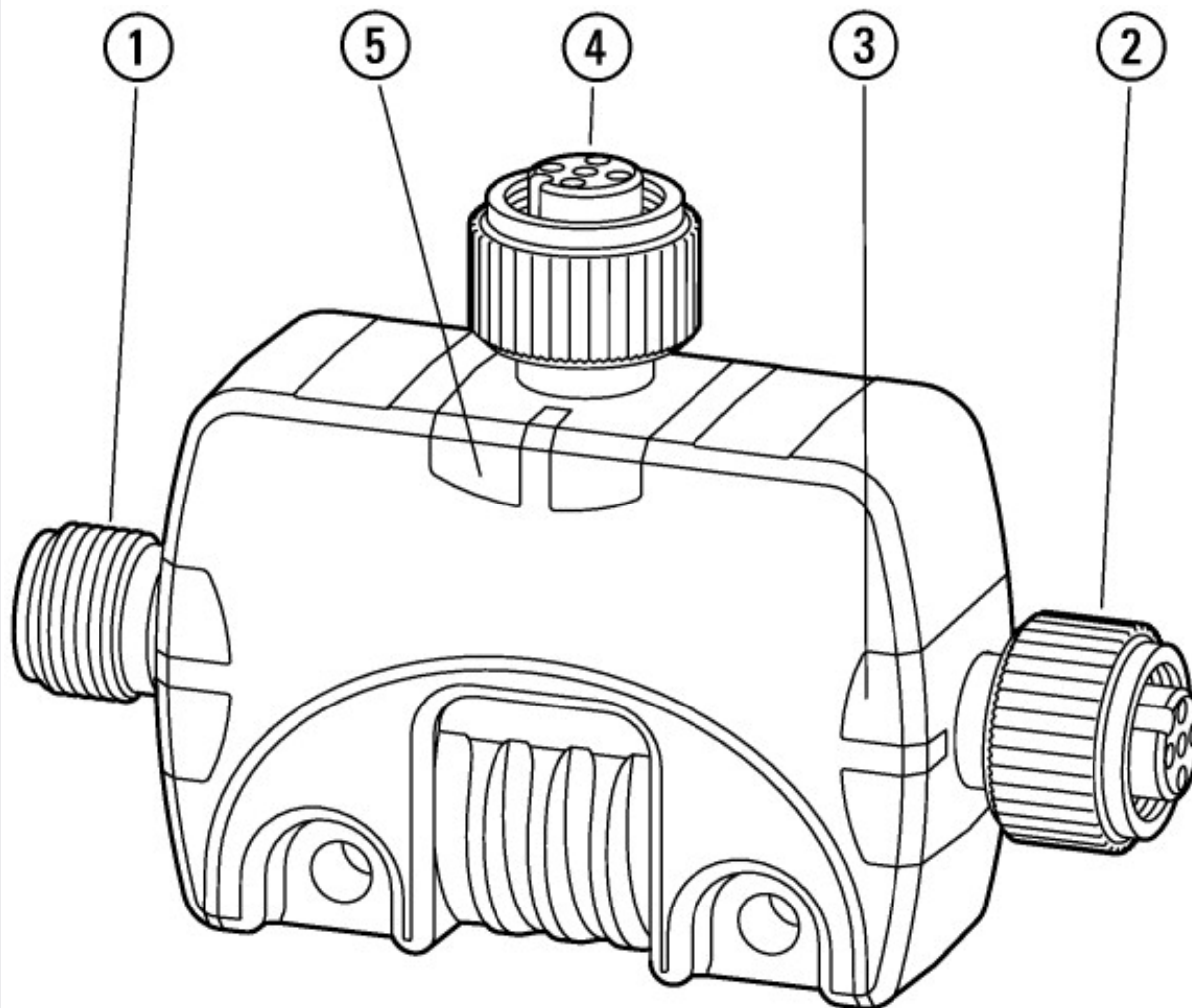
Explosionsschutz-Kategorie für Staub		ohne
Breite	mm	85.6
Höhe	mm	56.9
Tiefe	mm	20.1

Approbationen

UL File No.		E170645
North America Certification		UL listed, CSA certified
Specially designed for North America		No

Abmessungen





- ① SmartWire-DT Anschluss SWD IN
- ② SmartWire-DT Anschluss SWD OUT
- ③ SmartWire-DT Diagnose-LED
- ④ E/A-Anschluss X1
- ⑤ Statusanzeige

Assets (Links)

Handbücher

- MN05006002Z_DE (Deutsch)
- MN05006002Z_EN (Englisch)
- MN120006_DE (Deutsch)
- MN120006_EN (Englisch)

Konformitätserklärungen

00002781

Montageanleitungen

IL120005ZU2018_02

Weitere Produktinformationen (Verlinkungen)

Montageanweisung SWD-Ein-/Ausgangsmodule IP67 EU1E-SWD-..., EU2E-SWD-..., EU1S-SWD-..., EU2A-SWD-... IL120005ZU

Montageanweisung SWD-Ein-/Ausgangsmodule IP67 EU1E-SWD-..., EU2E-SWD-..., EU1S-SWD-..., EU2A-SWD-... IL120005ZU ftp://ftp.moeller.net/DOCUMENTATION/AWA_INSTRUCTIONS/IL120005ZU2018_02.pdf

Handbuch SmartWire-DT, SWD-Modul IP6x MN120006

Handbuch SmartWire-DT, SWD-Modul IP6x MN120006 - Deutsch ftp://ftp.moeller.net/DOCUMENTATION/AWB_MANUALS/MN120006_DE.pdf

Manual SmartWire-DT, SWD module IP6x MN120006 - English ftp://ftp.moeller.net/DOCUMENTATION/AWB_MANUALS/MN120006_EN.pdf

Handbuch SmartWire-DT, Das System MN05006002Z

Handbuch SmartWire-DT, Das System MN05006002Z - Deutsch ftp://ftp.moeller.net/DOCUMENTATION/AWB_MANUALS/MN05006002Z_DE.pdf

SmartWire-DT manual, The System MN05006002Z - English ftp://ftp.moeller.net/DOCUMENTATION/AWB_MANUALS/MN05006002Z_EN.pdf

Manuale SmartWire-DT, il sistema MN05006002Z - italiano ftp://ftp.moeller.net/DOCUMENTATION/AWB_MANUALS/MN05006002Z_IT.pdf

amp;startpage=Titel;Sortimentskatalog SmartWire-DT	http://ecat.moeller.net/flip-cat/?edition=SWKAT&
Technische Daten	http://ecat.moeller.net/flip-cat/?edition=SWKAT&startpage=62
f1=1457&f2=1181&f3=1530;Download Wizard SWD-ASSIST	http://applications.eaton.eu/sdlc?LX=11&
Produktübersicht (WEB)	http://www.eaton.eu/swd