

Funktionselement, zur Kombination mit RMQ-Titan-Bedienelementen M22-..., 1 Wechsler, Frontbefestigung



Typ M22-SWD-K11
Katalog Nr. 115964
Alternate Catalog No. M22-SWD-K11Q

Lieferprogramm

Grundfunktion Zubehör			Funktionselemente						
Funktion			zur Kombination mit RMQ-Titan-Bedienelementen M22-...						
Kontakte			1 Wechsler						
Befestigung			Frontbefestigung						
Schaltzeichen									
Wegeprogramm Hub in Verbindung mit Frontelement									
Belegung			<table border="1" style="display: inline-table; vertical-align: middle;"> <tr> <td>1</td> <td>3</td> <td>2</td> </tr> <tr> <td>4</td> <td>6</td> <td>5</td> </tr> </table>	1	3	2	4	6	5
1	3	2							
4	6	5							
Anbindung an SmartWire-DT			ja						

Technische Daten

Allgemeines

Normen und Bestimmungen			IEC/EN 61131-2 EN 50178
Zulassungen			
Schiffszulassungen			DNV GL BV LRS
Abmessungen (B x H x T)		mm	12 x 42 x 39
Gewicht		g	10
Einbaulage			Nach Bedarf

Mechanische Umgebungsbedingungen

Schutzart (IEC/EN 60529, EN50178, VBG 4)			IP20
Schwingungen (IEC/EN 61131-2:2008)			
konstante Amplitude 3,5 mm		Hz	5 - 8.4
konstante Beschleunigung 1 g		Hz	8.4 - 150
Schockfestigkeit (IEC/EN 60068-2-27) Halbsinus 15 g/11 ms		Schocks	9
Kippfallen (IEC/EN 60068-2-31)	Fallhöhe	mm	50
freier Fall, verpackt (IEC/EN 60068-2-32)		m	0.3

Elektromagnetische Verträglichkeit (EMV)

Überspannungskategorie			Nicht anwendbar
Verschmutzungsgrad			2
Elektrostatische Entladung (IEC/EN 61131-2:2008)			
Luftentladung (Level 3)		kV	8

Kontaktentladung (Level 2)		kV	4
Elektromagnetische Felder (IEC/EN 61131-2:2008)			
80 - 1000 MHz		V/m	10
1.4 - 2 GHz		V/m	3
2 - 2.7 GHz		V/m	1
Funkentstörung (SmartWire-DT)			EN 55011 Klasse A
Burst (IEC/EN 61131-2:2008, Level 3)			
Versorgungsleitung		kV	2
SmartWire-DT Leitung		kV	1
Einströmung (IEC/EN 61131-2:2008, Level 3)		V	10

Klimatische Umgebungsbedingungen

Umgebungstemperatur			
Betriebsumgebungstemperatur (IEC 60068-2)		°C	-30 - +70
Lagerung		°C	- 40 - + 80
Relative Luftfeuchte			
Betauung			Betauung durch geeignete Maßnahmen verhindern
relative Luftfeuchte, nicht betauend (IEC/EN 60068-2-30)		%	9 - 95

SmartWire-DT Netzwerk

Teilnehmertyp			SmartWire-DT Teilnehmer (Slave)
Adresseinstellung			automatisch
Statusanzeige		LED	grün
Anschlüsse			Stiftleiste, 8-polig
Anschlussstecker			SWD4-8SF2-5

Feldbusschnittstelle

Baudrateneinstellung			automatisch
----------------------	--	--	-------------

Funktionen

Anzeige Schaltzustand		LED	nein
Diagnose			ja
Befestigung			Frontbefestigung

Daten für Bauartnachweis nach IEC/EN 61439

Technische Daten für Bauartnachweis			
Bemessungsstrom zur Verlustleistungsangabe	I_n	A	0
Verlustleistung pro Pol, stromabhängig	P_{vid}	W	0
Verlustleistung des Betriebsmittels, stromabhängig	P_{vid}	W	0
Verlustleistung statisch, stromunabhängig	P_{vs}	W	0.3
Verlustleistungsabgabevermögen	P_{ve}	W	0
Min. Betriebsumgebungstemperatur		°C	-30
Max. Betriebsumgebungstemperatur		°C	70
Bauartnachweis IEC/EN 61439			
10.2 Festigkeit von Werkstoffen und Teilen			
10.2.2 Korrosionsbeständigkeit			
			Anforderungen der Produktnorm sind erfüllt.
10.2.3.1 Wärmebeständigkeit von Umhüllung			
			Anforderungen der Produktnorm sind erfüllt.
10.2.3.2 Widerstandsfähigkeit Isolierstoffe gewöhnliche Wärme			
			Anforderungen der Produktnorm sind erfüllt.
10.2.3.3 Widerstandsfähigkeit Isolierstoffe außergewöhnliche Wärme			
			Anforderungen der Produktnorm sind erfüllt.
10.2.4 Beständigkeit gegen UV-Strahlung			
			Anforderungen der Produktnorm sind erfüllt.
10.2.5 Anheben			
			Nicht zutreffend, da die gesamte Schaltanlage bewertet werden muss.
10.2.6 Schlagprüfung			
			Nicht zutreffend, da die gesamte Schaltanlage bewertet werden muss.
10.2.7 Aufschriften			
			Anforderungen der Produktnorm sind erfüllt.
10.3 Schutzart von Umhüllungen			
			Nicht zutreffend, da die gesamte Schaltanlage bewertet werden muss.
10.4 Luft- und Kriechstrecken			
			Anforderungen der Produktnorm sind erfüllt.
10.5 Schutz gegen elektrischen Schlag			
			Nicht zutreffend, da die gesamte Schaltanlage bewertet werden muss.
10.6 Einbau von Betriebsmitteln			
			Nicht zutreffend, da die gesamte Schaltanlage bewertet werden muss.
10.7 Innere Stromkreise und Verbindungen			
			Liegt in der Verantwortung des Schaltanlagenbauers.

10.8 Anschlüsse für von außen eingeführte Leiter		Liegt in der Verantwortung des Schaltanlagenbauers.
10.9 Isolationseigenschaften		
10.9.2 Betriebsfrequente Spannungsfestigkeit		Liegt in der Verantwortung des Schaltanlagenbauers.
10.9.3 Stoßspannungsfestigkeit		Liegt in der Verantwortung des Schaltanlagenbauers.
10.9.4 Prüfung von Umhüllungen aus Isolierstoff		Liegt in der Verantwortung des Schaltanlagenbauers.
10.10 Erwärmung		Erwärmungsberechnung liegt in der Verantwortung des Schaltanlagenbauers. Eaton liefert die Daten zur Verlustleistung der Geräte.
10.11 Kurzschlussfestigkeit		Liegt in der Verantwortung des Schaltanlagenbauers. Die Vorgaben der Schaltgeräte sind einzuhalten.
10.12 Elektromagnetische Verträglichkeit		Liegt in der Verantwortung des Schaltanlagenbauers. Die Vorgaben der Schaltgeräte sind einzuhalten.
10.13 Mechanische Funktion		Für das Gerät sind die Anforderungen erfüllt, sofern Angaben der Montageanweisung (IL) beachtet werden.

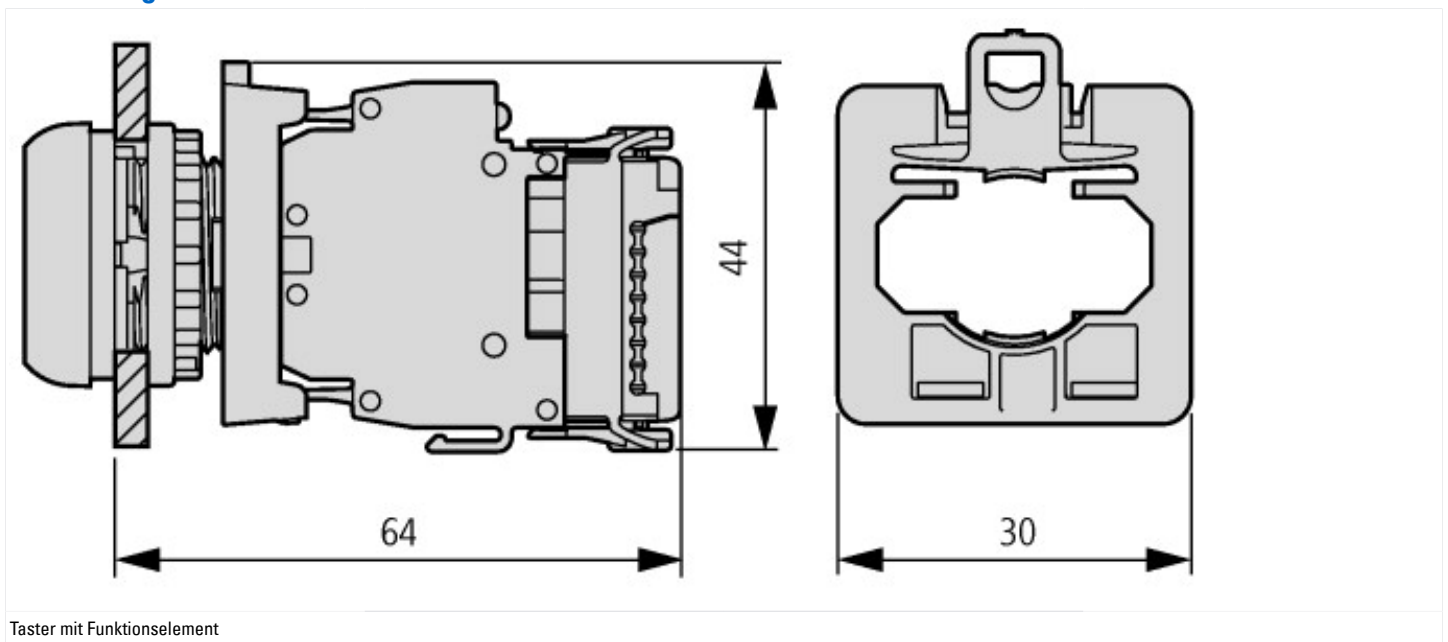
Technische Daten nach ETIM 7.0

Niederspannungsschaltgeräte (EG000017) / Hilfsschalterblock (EC000041)		
Elektro-, Automatisierungs- und Prozessleittechnik / Niederspannungs-Schalttechnik / Komponente für Niederspannungs-Schalttechnik / Hilfsschalterblock (ec1@ss10.0.1-27-37-13-02 [AKN342013])		
Anzahl der Kontakte als Wechsler		0
Anzahl der Kontakte als Schließer		1
Anzahl der Kontakte als Öffner		1
Anzahl der Fehlersignalschalter		0
Bemessungsbetriebsstrom I _e bei AC-15, 230 V	A	0
Ausführung des elektrischen Anschlusses		Flachsteckanschluss
Ausführung		aufsteckbar
Montageart		Frontbefestigung
Fassung		ohne

Approbationen

UL File No.		E29184
UL Category Control No.		NKCR
CSA File No.		2324643
CSA Class No.		3211-07
North America Certification		UL listed, CSA certified
Specially designed for North America		No

Abmessungen



Assets (Links)

Handbücher

MN05006001Z_DE (Deutsch)

MN05006001Z_EN (Englisch)
MN05006001Z_IT (Italienisch)
MN05006002Z_DE (Deutsch)
MN05006002Z_EN (Englisch)

Konformitätserklärungen

00002530

Montageanleitungen

IL04716004Z2018_06

Weitere Produktinformationen (Verlinkungen)

IL04716004Z (AWA1160-2511) SmartWire-DT: RMQ-Titan

IL04716004Z (AWA1160-2511) SmartWire-DT: RMQ-Titan ftp://ftp.moeller.net/DOCUMENTATION/AWA_INSTRUCTIONS/IL04716004Z2019_10.pdf

Handbuch SmartWire-DT, SWD-Modul IP20 MN05006001Z

Handbuch SmartWire-DT, SWD-Modul IP20 MN05006001Z - Deutsch ftp://ftp.moeller.net/DOCUMENTATION/AWB_MANUALS/MN05006001Z_DE.pdf

SmartWire-DT manual, SWD module IP20 MN05006001Z - English ftp://ftp.moeller.net/DOCUMENTATION/AWB_MANUALS/MN05006001Z_EN.pdf

Manuale SmartWire-DT, modulo SWD IP20 MN05006001Z - italiano ftp://ftp.moeller.net/DOCUMENTATION/AWB_MANUALS/MN05006001Z_IT.pdf

MN05006002Z (AWB2723-1617) SmartWire-DT, Das System

MN05006002Z (AWB2723-1617) SmartWire-DT, Das System - Deutsch ftp://ftp.moeller.net/DOCUMENTATION/AWB_MANUALS/MN05006002Z_DE.pdf

MN05006002Z (AWB2723-1617) SmartWire-DT, The system - English ftp://ftp.moeller.net/DOCUMENTATION/AWB_MANUALS/MN05006002Z_EN.pdf

MN05006002Z (AWB2723-1617) SmartWire-DT, il sistema - italiano ftp://ftp.moeller.net/DOCUMENTATION/AWB_MANUALS/MN05006002Z_IT.pdf