



**Aufbaugehäuse, 6 Einbaustellen**

**Typ** M22-I6  
**Katalog Nr.** 216540  
**Alternate Catalog No.** M22-I6Q

**Lieferprogramm**

Grundfunktion Zubehör			Aufbaugehäuse
Gehäuse			Kunststoff mit Edelstahlschrauben
Einbaustellen		Anzahl	6
<b>Leitungseinführung vorgepresst</b>			
Leitungseinführung			rückseitig: 2 x M20 oben: 2 x M20 seitlich: 2 x M20/M25 (je Seite 1 x)
Schutzart			IP66
<b>Farbe</b>			
RAL-Wert			RAL 7035
Farbe			Gehäuseunterteil anthrazit
Anbindung an SmartWire-DT			nein
verwendbar für			6 x Ø 22,5
verwendbar für			(Leucht)-Drucktasten (Leucht)-Wahltasten Schlüsseltasten Leuchtmelder NOT-HALT-/NOT-AUS-Tasten mit gelbem Schild

**Technische Daten**

**Allgemeines**

Schutzart			IP66
Umgebungstemperatur			
offen		°C	-25 - +70

**Daten für Bauartnachweis nach IEC/EN 61439**

Technische Daten für Bauartnachweis			
Min. Betriebsumgebungstemperatur		°C	-25
Max. Betriebsumgebungstemperatur		°C	70
Bauartnachweis IEC/EN 61439			
10.2 Festigkeit von Werkstoffen und Teilen			
10.2.2 Korrosionsbeständigkeit			Anforderungen der Produktnorm sind erfüllt.
10.2.3.1 Wärmebeständigkeit von Umhüllung			Anforderungen der Produktnorm sind erfüllt.
10.2.3.2 Widerstandsfähigkeit Isolierstoffe gewöhnliche Wärme			Anforderungen der Produktnorm sind erfüllt.
10.2.3.3 Widerstandsfähigkeit Isolierstoffe außergewöhnliche Wärme			Anforderungen der Produktnorm sind erfüllt.
10.2.4 Beständigkeit gegen UV-Strahlung			Auf Anfrage
10.2.5 Anheben			Nicht zutreffend, da die gesamte Schaltanlage bewertet werden muss.
10.2.6 Schlagprüfung			Nicht zutreffend, da die gesamte Schaltanlage bewertet werden muss.
10.2.7 Aufschriften			Anforderungen der Produktnorm sind erfüllt.
10.3 Schutzart von Umhüllungen			Nicht zutreffend, da die gesamte Schaltanlage bewertet werden muss.
10.4 Luft- und Kriechstrecken			Anforderungen der Produktnorm sind erfüllt.
10.5 Schutz gegen elektrischen Schlag			Nicht zutreffend, da die gesamte Schaltanlage bewertet werden muss.

10.6 Einbau von Betriebsmitteln		Nicht zutreffend, da die gesamte Schaltanlage bewertet werden muss.
10.7 Innere Stromkreise und Verbindungen		Liegt in der Verantwortung des Schaltanlagenbauers.
10.8 Anschlüsse für von außen eingeführte Leiter		Liegt in der Verantwortung des Schaltanlagenbauers.
10.9 Isolationseigenschaften		
10.9.2 Betriebsfrequente Spannungsfestigkeit		Liegt in der Verantwortung des Schaltanlagenbauers.
10.9.3 Stoßspannungsfestigkeit		Liegt in der Verantwortung des Schaltanlagenbauers.
10.9.4 Prüfung von Umhüllungen aus Isolierstoff		Liegt in der Verantwortung des Schaltanlagenbauers.
10.10 Erwärmung		Erwärmungsberechnung liegt in der Verantwortung des Schaltanlagenbauers. Eaton liefert die Daten zur Verlustleistung der Geräte.
10.11 Kurzschlussfestigkeit		Liegt in der Verantwortung des Schaltanlagenbauers. Die Vorgaben der Schaltgeräte sind einzuhalten.
10.12 Elektromagnetische Verträglichkeit		Liegt in der Verantwortung des Schaltanlagenbauers. Die Vorgaben der Schaltgeräte sind einzuhalten.
10.13 Mechanische Funktion		Für das Gerät sind die Anforderungen erfüllt, sofern Angaben der Montageanweisung (IL) beachtet werden.

## Technische Daten nach ETIM 7.0

Niederspannungsschaltgeräte (EG000017) / Gehäuse für Befehls- und Meldegeräte (EC000200)

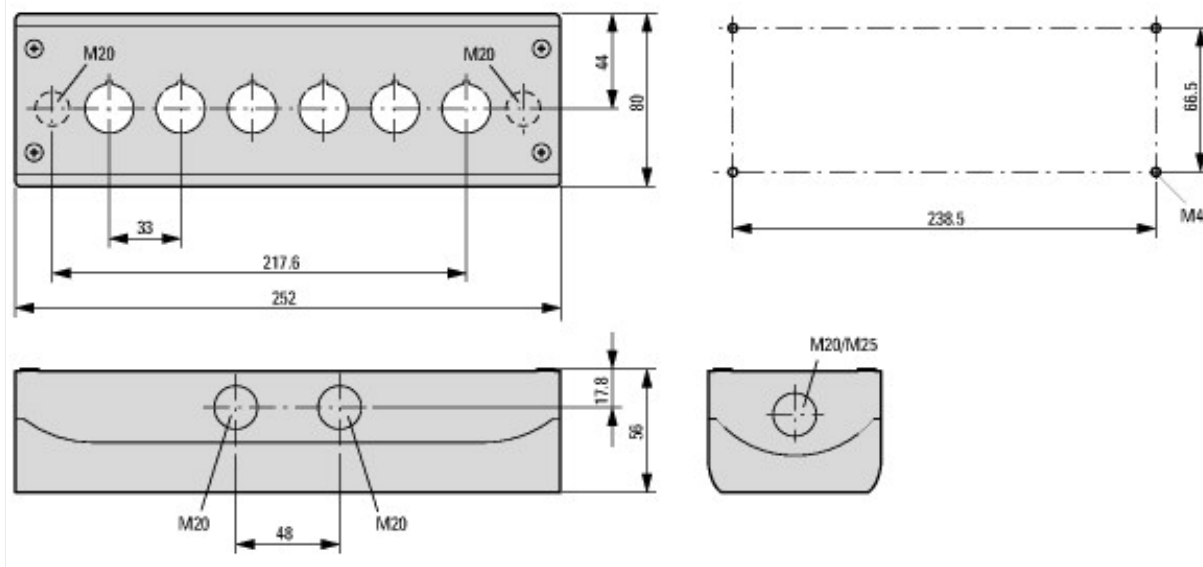
Elektro-, Automatisierungs- und Prozessleittechnik / Niederspannungs-Schalttechnik / Befehls- und Meldegerät / Gehäuse für Befehls- und Meldegeräte (ecl@ss10.0.1-27-37-12-05 [AKF023014])

Anzahl der Befehlsstellen			6
Gehäusebauform			Aufbaugehäuse
Werkstoff des Gehäuses			Kunststoff
Werkstoffgüte des Gehäuses			sonstige
Durchmesser der Öffnungen		mm	22,5
Farbe des Gehäuseoberteils			grau
Schutzart (IP)			IP66
Schutzart (NEMA)			4X
Breite		mm	252
Höhe		mm	80
Tiefe		mm	56

## Approbationen

Product Standards			IEC/EN 60947-5; UL 508; CSA-C22.2 No. 14-05; CSA-C22.2 No. 94-91; CE marking
UL File No.			E29184
UL Category Control No.			NKCR
CSA File No.			012528
CSA Class No.			3211-03
North America Certification			UL listed, CSA certified
Degree of Protection			UL/CSA Type 3R, 4X, 12, 13

## Abmessungen



## Assets (Links)

### Konformitätserklärungen

00003256

### Montageanleitungen

IL04716003Z2018\_06

## Weitere Produktinformationen (Verlinkungen)

### IL04716003Z (AWA1160-1746) System RMQ-Titan

IL04716003Z (AWA1160-1746) System RMQ-Titan	<a href="ftp://ftp.moeller.net/DOCUMENTATION/AWA_INSTRUCTIONS/IL04716003Z2018_06.pdf">ftp://ftp.moeller.net/DOCUMENTATION/AWA_INSTRUCTIONS/IL04716003Z2018_06.pdf</a>
Formular MZ047003ZU (früher FO315) für die Bestellung von kundenspezifischen Komplettgeräten	<a href="ftp://ftp.moeller.net/DOCUMENTATION/PDF/MZ047003ZU_DEENFR.pdf">ftp://ftp.moeller.net/DOCUMENTATION/PDF/MZ047003ZU_DEENFR.pdf</a>