



Hilfsschalterbaustein, Aufbauhilfsschalter, 2-polig, 380 V 400 V 415 V: 4 A, 1 S, 1 Ö, Frontbefestigung, Schraubklemmen

Typ **DILA-XHIR11**
 Katalog Nr. **110140**
 Alternate Catalog **XTCEXFARC11**
 No.

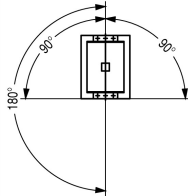
Lieferprogramm

Zubehör				Hilfsschalterbausteine
Beschreibung				mit zwangsgeführten Kontakten Schaltglieder nach EN 50005 Kombinationen der Ausführung E entsprechen EN 50011 und sind zu bevorzugen. Gleichstrombetätigte Schütze DILA(C)-22 dürfen nur mit 2-poligen Hilfsschaltern kombiniert werden.
Funktion				für Elektronikanwendungen
Anzahl der Pole				2-polig
Anschlusstechnik				Schraubklemmen
Bemessungsbetriebsstrom				
konventioneller thermischer Strom 1-polig				
offen				
bei 60 °C	I_{th}	A		16
AC-15				
220 V 230 V 240 V	I_e	A		4
380 V 400 V 415 V	I_e	A		4
Kontaktbestückung				
S = Schließer				1 S
Ö = Öffner				1 Ö
Montageart				Frontbefestigung
Schaltzeichen				
verwendbar für				DILA(C)... DILM(C)7... DILM(C)9... DILM(C)12... DILM(C)15... DILM(C)17... DILM(C)25... DILM(C)32... DILM38... DILMP20... DILMP32... DILMP45... DILL... DILMF8... DILMF11... DILMF14... DILMF17... DILMF25... DILMF32...
Ausführung				Aufbauhilfsschalter
Hinweise				Zwangsgeführte Kontakte, nach IEC/EN 60947-5-1 Anhang L, innerhalb der Hilfsschalterbausteine sowie zu den integrierten Hilfsschaltern der DILM 7 - DILM32 Hilfsöffner verwendbar als Spiegelkontakt nach IEC/EN 60947-4-1 Anhang F (nicht Spätöffner)
Kennzahl/Ausführung der Kombinationen				
Kennzahl				51E
mit Grundgerät				DILA(C)-40
				42
mit Grundgerät				DILA(C)-31

			33
mit Grundgerät			DILA(C)-22

Technische Daten

Allgemeines

Normen und Bestimmungen			IEC/EN 60947, VDE 0660, UL, CSA
Lebensdauer, mechanisch			
AC-betätigt		$\times 10^6$	10 Schaltspiele
DC-betätigt		$\times 10^6$	10 Schaltspiele
Gerätelebensdauer			
bei $U_e = 230 \text{ V}$, AC-15, 3 A		$\times 10^6$	1.3 Schaltspiele
maximale Schalthäufigkeit	Schaltspiele/h		9000
Klimafestigkeit			Feuchte Wärme, konstant, nach IEC 60068-2-78 Feuchte Wärme, zyklisch, nach IEC 60068-2-30
Umgebungstemperatur			
offen		°C	-25 - +60
gekapselt		°C	- 25 - 40
Umgebungstemperatur Lagerung		°C	- 40 - 80
Einbaulage			
Einbaulage			
Schockfestigkeit (IEC/EN 60068-2-27)			
Halbsinusstoß 10 ms			
Grundgerät mit Hilfsbaustein		g	
Schließer		g	7
Öffner		g	5
Schutzart			IP20
Berührungsschutz bei senkrechter Betätigung von vorne (EN 50274)			finger- und handrückensicher
Gewicht		kg	0.053
Anschlussquerschnitte		mm ²	
Schraubklemmen			
eindrätig		mm ²	1 x (0,75 - 2,5) 2 x (0,75 - 2,5)
feindrätig mit Aderendhülse		mm ²	1 x (0,75 - 1,5) 2 x (0,75 - 1,5)
ein- oder mehrdrätig		AWG	18 - 14
Anschlusschraube			M3,5
Pozidriv-Schraubendreher		Größe	2
Schlitzschraubendreher		mm	0.8 x 5.5 1 x 6
max. Anzugsdrehmoment		Nm	1.2

Strombahnen

Zwangsführung der Schaltglieder innerhalb eines Hilfsschalterbausteins (nach IEC 60947-5-1 Anhang L)			ja
Öffnerkontakt (nicht Spätöffner) geeignet als Spiegelkontakt (nach IEC/EN 60947-4-1 Anhang F)			DILM7 - DILM38
Bemessungsstoßspannungsfestigkeit	U_{imp}	V AC	6000
Überspannungskategorie/Verschmutzungsgrad			III/3
Bemessungsisolationsspannung	U_i	V AC	690
Bemessungsbetriebsspannung	U_e	V AC	500
Sichere Trennung nach EN 61140			
zwischen Spule und Hilfskontakten		V AC	400
zwischen den Hilfskontakten		V AC	400
Bemessungsbetriebsstrom		A	

konventioneller thermischer Strom 1-polig			
bei 60 °C	I_{th}	A	16
AC-15			
220 V 230 V 240 V	I_e	A	4
380 V 400 V 415 V	I_e	A	4
500 V	I_e	A	1.5
DC			
Ein- und Ausschaltbedingungen in Anlehnung an DC-13, L/R konstant nach Angabe.			
DC L/R \leq 15 ms			
Strombahnen in Reihe:		A	
1	24 V	A	10
1	60 V	A	6
2	60 V	A	10
1	110 V	A	3
3	110 V	A	6
1	220 V	A	1
3	220 V	A	5
DC L/R \leq 50 ms			
Strombahnen in Reihe:		A	
3	24 V	A	2.5
3	60 V	A	1
3	110 V	A	0.5
3	220 V	A	0.25
DC-13 (6xP)			
24 V	I_e	A	2.5
60 V	I_e	A	1
110 V	I_e	A	0.5
220 V	I_e	A	0.25
Kontaktzuverlässigkeit	Ausfallrate	λ	$<10^{-8}$, < ein Ausfall auf 100 Mio. Schaltungen (bei $U_e = 24$ V DC, $U_{min} = 17$ V, $I_{min} = 5.4$ mA) $<5.3 \times 10^{-8}$, < ein Ausfall auf 19 Mio. Schaltungen (bei $U_e = 24$ V DC, $U_{min} = 17$ V, $I_{min} = 1$ mA)
Kurzschlussfestigkeit ohne Verschweißen			
Kurzschlusschutz max. Schmelzsicherung			
500 V		A gG/gL	10
Stromwärmeverluste bei Belastung mit I_{th}			
AC-betätigt		W	2.6
DC-betätigt		W	2.6
Stromwärmeverlust pro Hilfsstrombahn bei I_e (AC-15/230 V)		W	0.16

Approbierte Leistungsdaten

Hilfsschalter			
Pilot Duty			
AC-betätigt			A600
DC-betätigt			P300
General Use			
AC		V	600
AC		A	10
DC		V	250
DC		A	1

Daten für Bauartnachweis nach IEC/EN 61439

Technische Daten für Bauartnachweis			
Bemessungsstrom zur Verlustleistungsangabe	I_n	A	4
Verlustleistung pro Pol, stromabhängig	P_{vid}	W	0.16
Verlustleistung des Betriebsmittels, stromabhängig	P_{vid}	W	0

Verlustleistung statisch, stromunabhängig	P _{vs}	W	0
Verlustleistungsabgabevermögen	P _{ve}	W	0
Min. Betriebsumgebungstemperatur		°C	-25
Max. Betriebsumgebungstemperatur		°C	60
Bauartnachweis IEC/EN 61439			
10.2 Festigkeit von Werkstoffen und Teilen			
10.2.2 Korrosionsbeständigkeit			Anforderungen der Produktnorm sind erfüllt.
10.2.3.1 Wärmebeständigkeit von Umhüllung			Anforderungen der Produktnorm sind erfüllt.
10.2.3.2 Widerstandsfähigkeit Isolierstoffe gewöhnliche Wärme			Anforderungen der Produktnorm sind erfüllt.
10.2.3.3 Widerstandsfähigkeit Isolierstoffe außergewöhnliche Wärme			Anforderungen der Produktnorm sind erfüllt.
10.2.4 Beständigkeit gegen UV-Strahlung			Anforderungen der Produktnorm sind erfüllt.
10.2.5 Anheben			Nicht zutreffend, da die gesamte Schaltanlage bewertet werden muss.
10.2.6 Schlagprüfung			Nicht zutreffend, da die gesamte Schaltanlage bewertet werden muss.
10.2.7 Aufschriften			Anforderungen der Produktnorm sind erfüllt.
10.3 Schutzart von Umhüllungen			Nicht zutreffend, da die gesamte Schaltanlage bewertet werden muss.
10.4 Luft- und Kriechstrecken			Anforderungen der Produktnorm sind erfüllt.
10.5 Schutz gegen elektrischen Schlag			Nicht zutreffend, da die gesamte Schaltanlage bewertet werden muss.
10.6 Einbau von Betriebsmitteln			Nicht zutreffend, da die gesamte Schaltanlage bewertet werden muss.
10.7 Innere Stromkreise und Verbindungen			Liegt in der Verantwortung des Schaltanlagenbauers.
10.8 Anschlüsse für von außen eingeführte Leiter			Liegt in der Verantwortung des Schaltanlagenbauers.
10.9 Isolationseigenschaften			
10.9.2 Betriebsfrequente Spannungsfestigkeit			Liegt in der Verantwortung des Schaltanlagenbauers.
10.9.3 Stoßspannungsfestigkeit			Liegt in der Verantwortung des Schaltanlagenbauers.
10.9.4 Prüfung von Umhüllungen aus Isolierstoff			Liegt in der Verantwortung des Schaltanlagenbauers.
10.10 Erwärmung			Erwärmungsberechnung liegt in der Verantwortung des Schaltanlagenbauers. Eaton liefert die Daten zur Verlustleistung der Geräte.
10.11 Kurzschlussfestigkeit			Liegt in der Verantwortung des Schaltanlagenbauers. Die Vorgaben der Schaltgeräte sind einzuhalten.
10.12 Elektromagnetische Verträglichkeit			Liegt in der Verantwortung des Schaltanlagenbauers. Die Vorgaben der Schaltgeräte sind einzuhalten.
10.13 Mechanische Funktion			Für das Gerät sind die Anforderungen erfüllt, sofern Angaben der Montageanweisung (IL) beachtet werden.

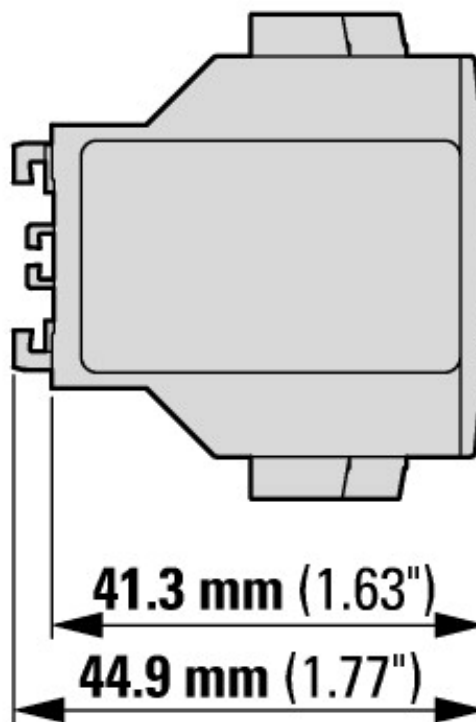
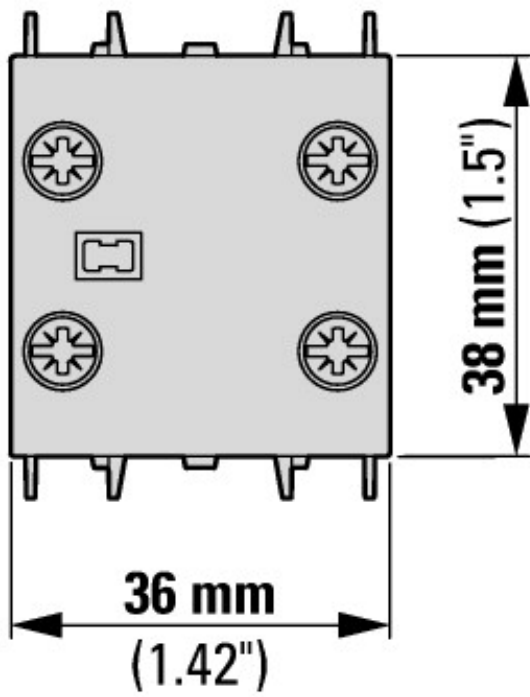
Technische Daten nach ETIM 7.0

Niederspannungsschaltgeräte (EG000017) / Hilfsschalterblock (EC000041)			
Elektro-, Automatisierungs- und Prozessleittechnik / Niederspannungs-Schalttechnik / Komponente für Niederspannungs-Schalttechnik / Hilfsschalterblock (ecl@ss10.0.1-27-37-13-02 [AKN342013])			
Anzahl der Kontakte als Wechsler			0
Anzahl der Kontakte als Schließer			1
Anzahl der Kontakte als Öffner			1
Anzahl der Fehlersignalschalter			0
Bemessungsbetriebsstrom I _e bei AC-15, 230 V		A	4
Ausführung des elektrischen Anschlusses			Schraubanschluss
Ausführung			aufsteckbar
Montageart			Frontbefestigung
Fassung			ohne

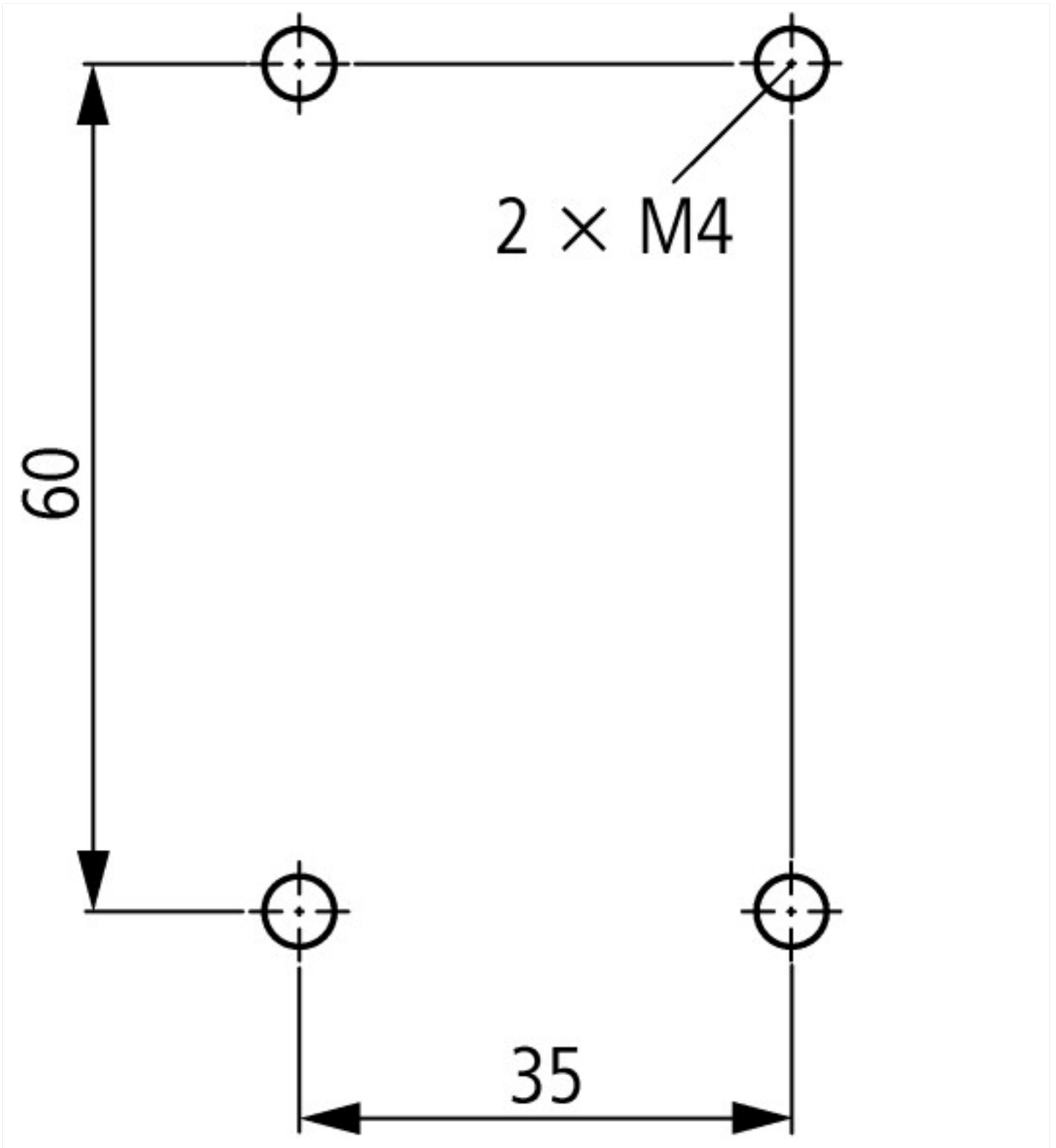
Approbationen

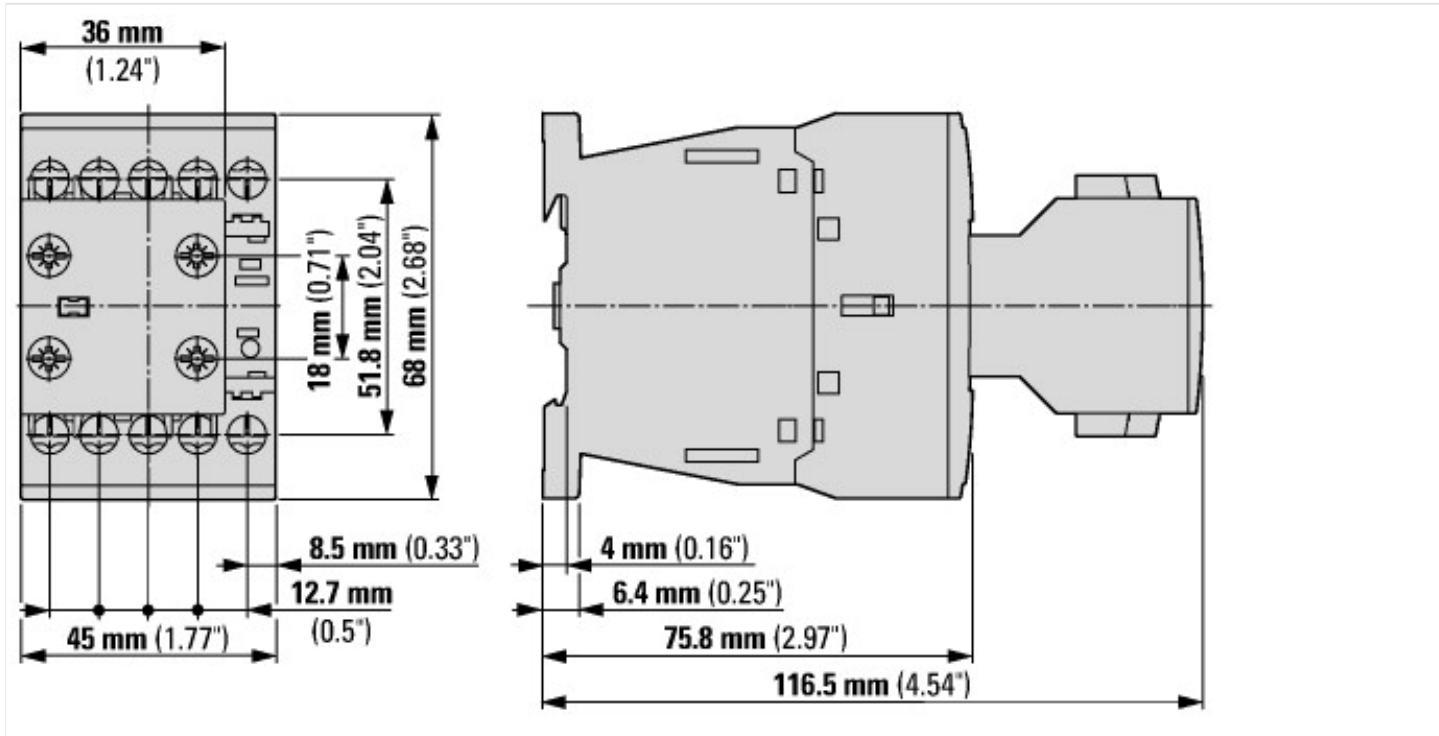
Product Standards			IEC/EN 60947-4-1; UL 508; CSA-C22.2 No. 14-05; CE marking
UL File No.			E29184
UL Category Control No.			NKCR
CSA File No.			012528
CSA Class No.			3211-03
North America Certification			UL listed, CSA certified
Specially designed for North America			No

Abmessungen



Schütze mit Hilfsschalterbaustein





Assets (Links)

Konformitätserklärungen

00002883

Montageanleitungen

IL03407013Z2018_07

Weitere Produktinformationen (Verlinkungen)

IL03407013Z (AWA2100-2126) Leistungsschütze

IL03407013Z (AWA2100-2126) Leistungsschütze	ftp://ftp.moeller.net/DOCUMENTATION/AWA_INSTRUCTIONS/IL03407013Z2018_07.pdf
Motorstarter und „Special Purpose Ratings“ für den Nordamerikanischen Markt	http://www.eaton.eu/ecm/groups/public/@pub/@europe/@electrical/documents/content/pct_3258146_de.pdf
Schaltgeräte für Blindstromkompensationsanlagen	http://www.moeller.net/binary/ver_techpapers/ver934de.pdf
X-Start - Moderne Schaltanlagen effizient montieren und sicher verdrahten	http://www.moeller.net/binary/ver_techpapers/ver938de.pdf
Spiegelkontakte für hochverlässliche Informationen zu sicherheitsbezogenen Steuerfunktionen	http://www.moeller.net/binary/ver_techpapers/ver944de.pdf
Einfluss der Kabelkapazität von langen Steuerleitungen auf die Betätigung von Schützen	http://www.moeller.net/binary/ver_techpapers/ver949de.pdf
Schaltgeräte für Beleuchtungsanlagen	http://www.moeller.net/binary/ver_techpapers/ver955de.pdf
Mit mechanischen Hilfskontakten normenkonform und funktionssicher projektieren	http://www.moeller.net/binary/ver_techpapers/ver956de.pdf
Das Zusammenwirken von Leistungsschützen mit SPSEN	http://www.moeller.net/binary/ver_techpapers/ver957de.pdf
Sammelschienenadapter für die rationelle Motorstartermontage - jetzt auch für Nordamerika -	http://www.moeller.net/binary/ver_techpapers/ver960de.pdf