



**SWD-Schaltschrankdurchführung, 8-polige Flachleitung auf 5-polige Rundleitung**



**Typ** SWD4-SFL8-12  
**Katalog Nr.** 174756  
**Alternate Catalog No.** SWD4-SFL8-12

**Lieferprogramm**

Grundfunktion Zubehör		Schaltschrankdurchführung
Sortiment		SmartWire-DT Zusatzausrüstung
Schutzart		IP20

**Technische Daten**

**Allgemeines**

Normen und Bestimmungen			IEC/EN 61131-2 EN 50178
Abmessungen (B x H x T)		mm	35 x 83 x 40
Gewicht		kg	0.02
Einbaulage			Nach Bedarf
Verlustleistung	P	W	1

**Mechanische Umgebungsbedingungen**

Schutzart (IEC/EN 60529, EN50178, VBG 4)			IP20
Schwingungen (IEC/EN 61131-2:2008)			
konstante Amplitude 3,5 mm		Hz	
konstante Amplitude 0,15 mm maxim.		Hz	8.4
konstante Amplitude 0,15 mm minim.		Hz	5
konstante Beschleunigung 1 g		Hz	
konstante Beschleunigung 1 g maxim.		Hz	150
konstante Beschleunigung 1 g minim.		Hz	8.4
Schockfestigkeit (IEC/EN 60068-2-27) Halbsinus 15 g/11 ms		Schocks	9
Kippfallen (IEC/EN 60068-2-31)	Fallhöhe	mm	50
freier Fall, verpackt (IEC/EN 60068-2-32)		m	0.3

**Elektromagnetische Verträglichkeit (EMV)**

Überspannungskategorie			II
Verschmutzungsgrad			2
Elektrostatische Entladung (IEC/EN 61131-2:2008)			
Luftentladung (Level 3)		kV	8
Kontaktentladung (Level 2)		kV	4
Elektromagnetische Felder (IEC/EN 61131-2:2008)			
2 - 2.7 GHz		V/m	1
1.4 - 2 GHz		V/m	3
80 - 1000 MHz		V/m	10
Einströmung (IEC/EN 61131-2:2008, Level 3)		V	10

**Klimatische Umgebungsbedingungen**

Klimafestigkeit			Trockene Wärme nach IEC 60068-2-2 Feuchte Wärme nach EN 60068-2-3
Luftdruck (Betrieb)		hPa	795 - 1080
Umgebungstemperatur			
Betrieb	θ	°C	-25 - +70
Lagerung / Transport	θ	°C	-40 - +70
Relative Luftfeuchte			
Betauung			Betauung durch geeignete Maßnahmen verhindern
relative Luftfeuchte, nicht betauend (IEC/EN 60068-2-30)		%	5 - 95

## Anschlussmöglichkeiten

Anschluss 1			Stiftleiste, 8-polig
Anzahl Steckzyklen			≥ 200
Anschluss 2			Buchse M12 (A-kodiert), 5-polig
Anzahl Steckzyklen			≥ 100

## Daten für Bauartnachweis nach IEC/EN 61439

Technische Daten für Bauartnachweis			
Bemessungsstrom zur Verlustleistungsangabe	$I_n$	A	0
Verlustleistung pro Pol, stromabhängig	$P_{vid}$	W	0
Verlustleistung des Betriebsmittels, stromabhängig	$P_{vid}$	W	0
Verlustleistung statisch, stromunabhängig	$P_{vs}$	W	1
Verlustleistungsabgabevermögen	$P_{ve}$	W	0
Min. Betriebsumgebungstemperatur		°C	-25
Max. Betriebsumgebungstemperatur		°C	55
Schutzart			IP20
Bauartnachweis IEC/EN 61439			
10.2 Festigkeit von Werkstoffen und Teilen			
10.2.2 Korrosionsbeständigkeit			
			Anforderungen der Produktnorm sind erfüllt.
10.2.3.1 Wärmebeständigkeit von Umhüllung			
			Anforderungen der Produktnorm sind erfüllt.
10.2.3.2 Widerstandsfähigkeit Isolierstoffe gewöhnliche Wärme			
			Anforderungen der Produktnorm sind erfüllt.
10.2.3.3 Widerstandsfähigkeit Isolierstoffe außergewöhnliche Wärme			
			Anforderungen der Produktnorm sind erfüllt.
10.2.4 Beständigkeit gegen UV-Strahlung			
			Anforderungen der Produktnorm sind erfüllt.
10.2.5 Anheben			
			Nicht zutreffend, da die gesamte Schaltanlage bewertet werden muss.
10.2.6 Schlagprüfung			
			Nicht zutreffend, da die gesamte Schaltanlage bewertet werden muss.
10.2.7 Aufschriften			
			Anforderungen der Produktnorm sind erfüllt.
10.3 Schutzart von Umhüllungen			
			Anforderungen der Produktnorm sind erfüllt.
10.4 Luft- und Kriechstrecken			
			Anforderungen der Produktnorm sind erfüllt.
10.5 Schutz gegen elektrischen Schlag			
			Nicht zutreffend, da die gesamte Schaltanlage bewertet werden muss.
10.6 Einbau von Betriebsmitteln			
			Nicht zutreffend, da die gesamte Schaltanlage bewertet werden muss.
10.7 Innere Stromkreise und Verbindungen			
			Liegt in der Verantwortung des Schaltanlagenbauers.
10.8 Anschlüsse für von außen eingeführte Leiter			
			Liegt in der Verantwortung des Schaltanlagenbauers.
10.9 Isolationseigenschaften			
10.9.2 Betriebsfrequente Spannungsfestigkeit			
			Liegt in der Verantwortung des Schaltanlagenbauers.
10.9.3 Stoßspannungsfestigkeit			
			Liegt in der Verantwortung des Schaltanlagenbauers.
10.9.4 Prüfung von Umhüllungen aus Isolierstoff			
			Liegt in der Verantwortung des Schaltanlagenbauers.
10.10 Erwärmung			
			Erwärmungsberechnung liegt in der Verantwortung des Schaltanlagenbauers. Eaton liefert die Daten zur Verlustleistung der Geräte.
10.11 Kurzschlussfestigkeit			
			Liegt in der Verantwortung des Schaltanlagenbauers.
10.12 Elektromagnetische Verträglichkeit			
			Liegt in der Verantwortung des Schaltanlagenbauers.
10.13 Mechanische Funktion			
			Für das Gerät sind die Anforderungen erfüllt, sofern Angaben der Montageanweisung (IL) beachtet werden.

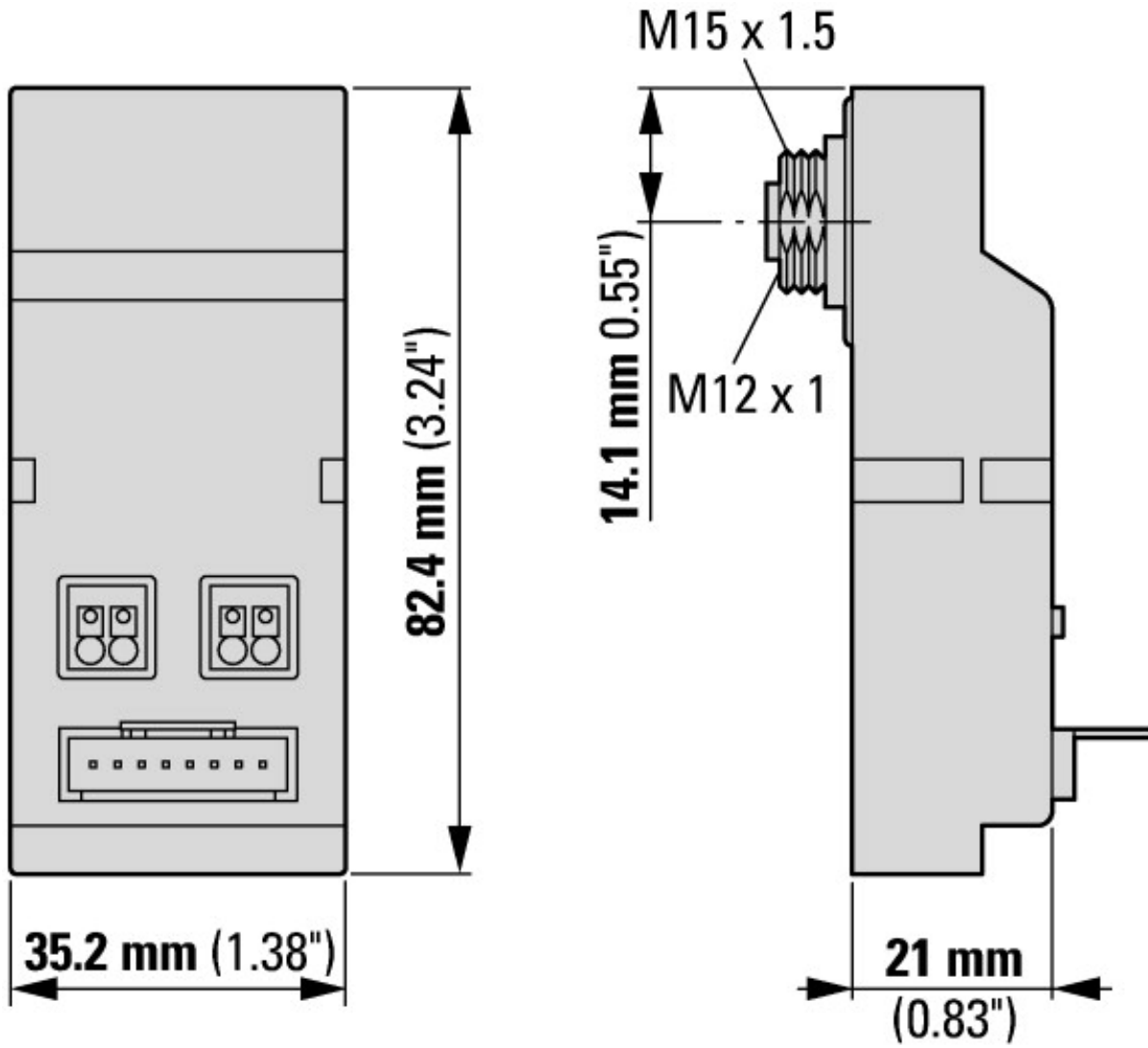
## Technische Daten nach ETIM 7.0

Industriesteuerungen SPS (EG000024) / Zubehör für Steuerungen (EC002584)			
Elektro-, Automatisierungs- und Prozessleittechnik / Steuerung / Speicherprogrammierbare Steuerung (SPS) / Speicherprogrammierbare Steuerung (SPS, Zubehör) (ecl@ss10.0.1-27-24-22-92 [AFR333003])			
Art des elektrischen Zubehörs			Stecker
Art des mechanischen Zubehörs			sonstige

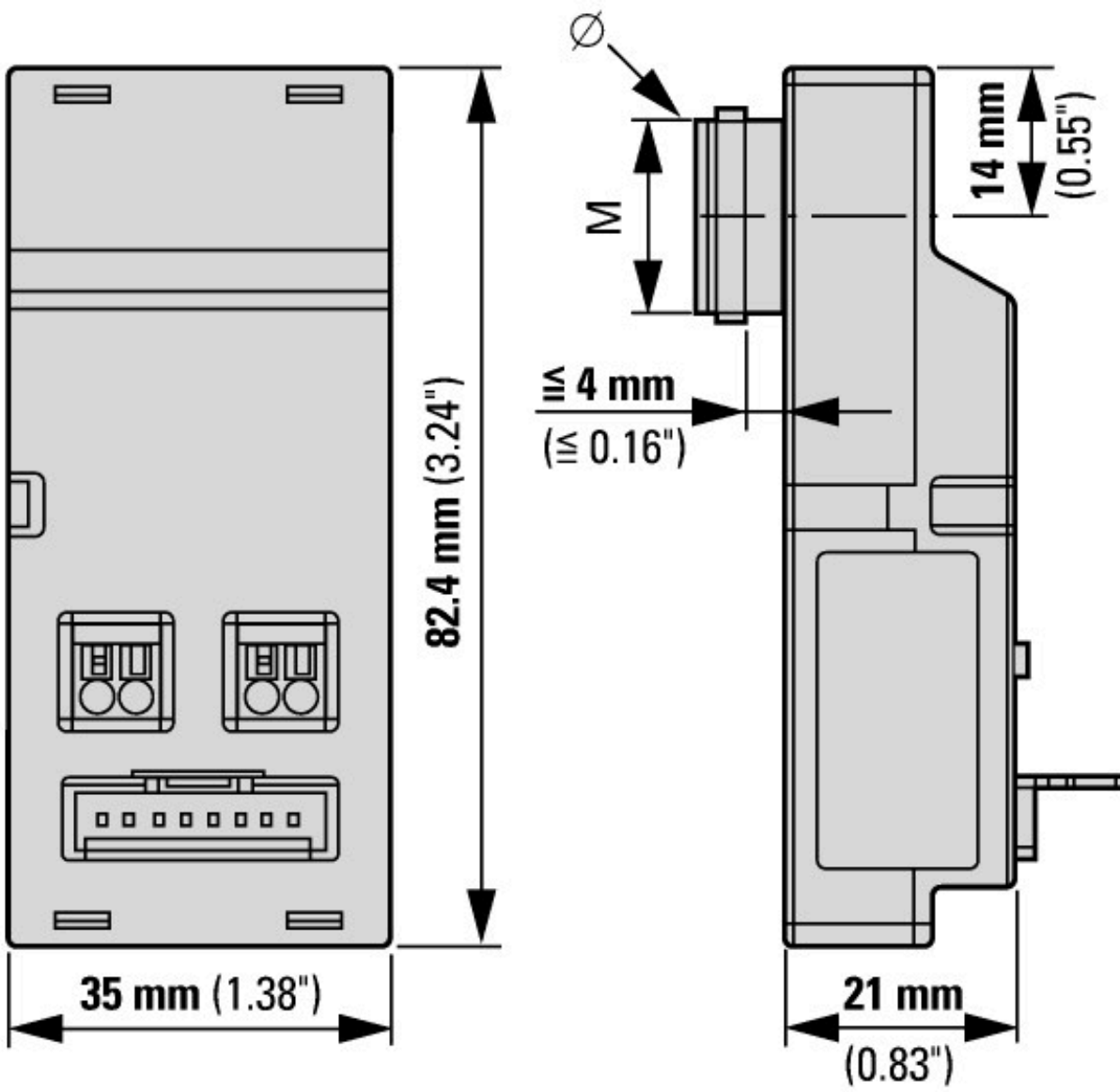
## Approbationen

UL File No.			E29184
UL Category Control No.			NKCR
CSA File No.			2324643
CSA Class No.			3211-07
North America Certification			UL listed, CSA certified

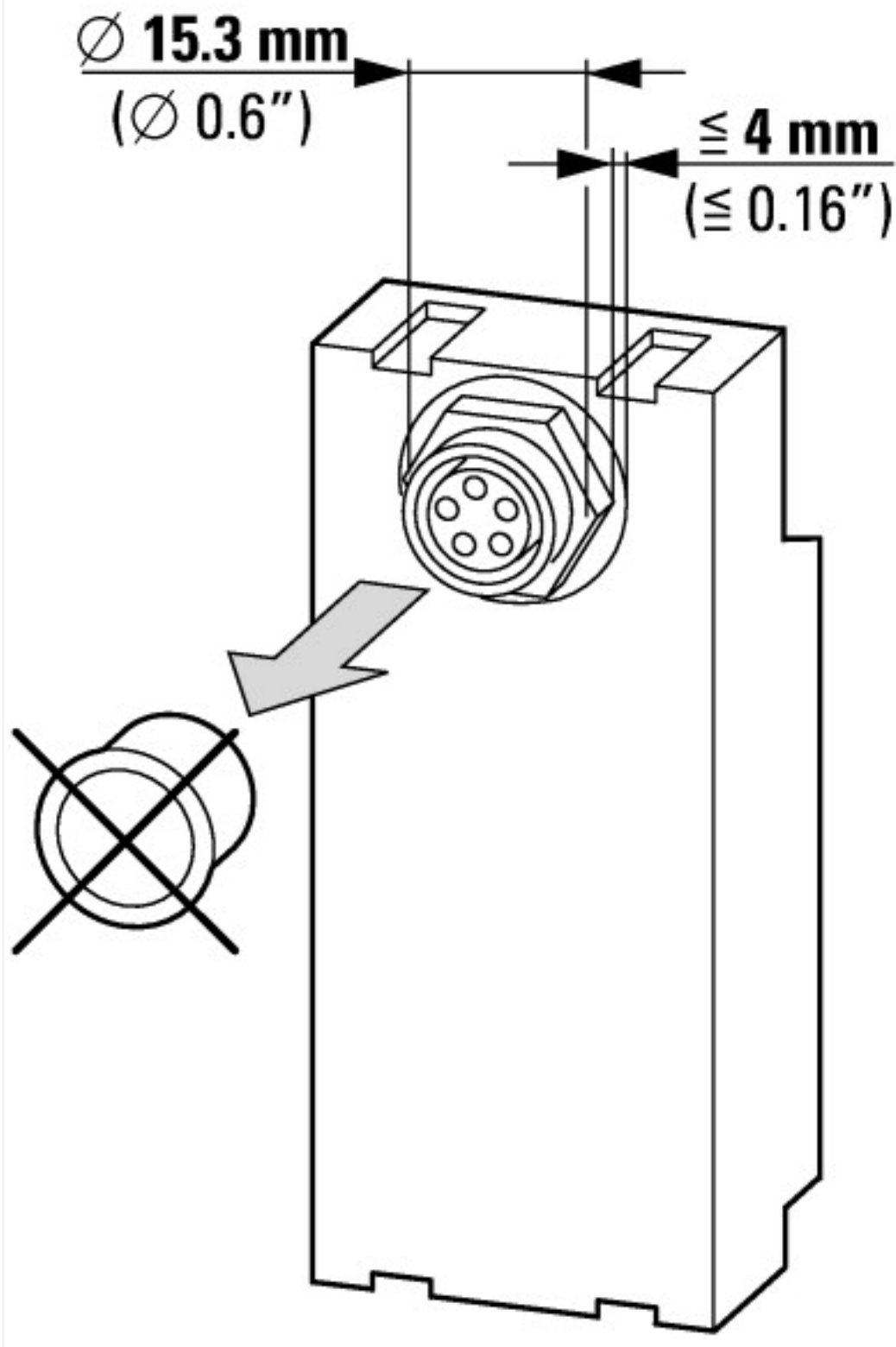
## Abmessungen



Flachleitung (Stecker) auf 5-polige Rundleitung (Buchse)



M12 x 0,75  
 $\varnothing$  15,3 mm (0.6")



## Assets (Links)

### Handbücher

MN05006002Z\_DE (Deutsch)

MN05006002Z\_EN (Englisch)

MN05006002Z\_IT (Italienisch)

### Konformitätserklärungen

00002494

### Montageanleitungen

IL04716001Z2018\_02

## Weitere Produktinformationen (Verlinkungen)

### Montageanweisung SWD4...: Verdrahtungsmaterial und Zubehör IL04716001Z

Montageanweisung SWD4...: [ftp://ftp.moeller.net/DOCUMENTATION/AWA\\_INSTRUCTIONS/IL04716001Z2018\\_02.pdf](ftp://ftp.moeller.net/DOCUMENTATION/AWA_INSTRUCTIONS/IL04716001Z2018_02.pdf)  
Verdrahtungsmaterial und Zubehör IL04716001Z

Handbuch SmartWire-DT, Das System MN05006002Z

Handbuch SmartWire-DT, Das System MN05006002Z - Deutsch	<a href="ftp://ftp.moeller.net/DOCUMENTATION/AWB_MANUALS/MN05006002Z_DE.pdf">ftp://ftp.moeller.net/DOCUMENTATION/AWB_MANUALS/MN05006002Z_DE.pdf</a>
SmartWire-DT manual, The System MN05006002Z - English	<a href="ftp://ftp.moeller.net/DOCUMENTATION/AWB_MANUALS/MN05006002Z_EN.pdf">ftp://ftp.moeller.net/DOCUMENTATION/AWB_MANUALS/MN05006002Z_EN.pdf</a>
Manuale SmartWire-DT, il sistema MN05006002Z - italiano	<a href="ftp://ftp.moeller.net/DOCUMENTATION/AWB_MANUALS/MN05006002Z_IT.pdf">ftp://ftp.moeller.net/DOCUMENTATION/AWB_MANUALS/MN05006002Z_IT.pdf</a>
Sortimentskatalog SmartWire-DT	<a href="http://ecat.moeller.net/flip-cat/?edition=SWKAT&amp;startpage=Titel">http://ecat.moeller.net/flip-cat/?edition=SWKAT&amp;startpage=Titel</a>
f1=1457&f2=1181&f3=1188;SWD-ASSIST	<a href="http://applications.eaton.eu/sdlc?LX=7&amp;">http://applications.eaton.eu/sdlc?LX=7&amp;</a>
Produktübersicht (WEB)	<a href="http://www.eaton.eu/swd">http://www.eaton.eu/swd</a>