

SWD-Flachstecker am Ende der Flachleitung zum Anschluss von Koordinator etc.

Typ **SWD4-8MF2**
 Katalog Nr. **116023**



Lieferprogramm

Sortiment			SmartWire-DT Zusatzausrüstung
Grundfunktion			Stecker/Buchse
Grundfunktion Zubehör			Steckverbindung
Funktion			zum Anschluss der Flachleitung an Gateway, Powerfeed-Modul, Kupplung, Netzwerkabschluss SWD4-RC8-10
Beschreibung			8-poliger SWD-Flachstecker, der an beiden Enden der SWD-Flachleitung angebracht werden kann. Folgende Komponenten können angeschlossen werden: SmartWire-DT Koordinatoren wie easy800-SWD / SWD-Gateway, SWD-Powerfeed-Modul, SWD-Kupplung, SWD-Busabschluss, SWD-Schaltschrankdurchführungen
Anbindung an SmartWire-DT			ja
verwendbar für			EU5C-SWD... SWD4-...LF8-24...

Technische Daten

Allgemeines

Abmessungen (B x H x T)		mm	22,5 X 9,5 X 17,5
Gewicht		kg	0.01
Einbaulage			Nach Bedarf
Verlustleistung	P	W	0
Hinweis zur Verlustleistung			nicht relevant

Mechanische Umgebungsbedingungen

Schutzart (IEC/EN 60529, EN50178, VBG 4)			IP20
Schwingungen (IEC/EN 61131-2:2008)			
konstante Amplitude 3,5 mm		Hz	
konstante Amplitude 0,15 mm maxim.		Hz	8.4
konstante Amplitude 0,15 mm minim.		Hz	5
konstante Beschleunigung 1 g		Hz	
konstante Beschleunigung 1 g maxim.		Hz	150
konstante Beschleunigung 1 g minim.		Hz	8.4
Schockfestigkeit (IEC/EN 60068-2-27) Halbsinus 15 g/11 ms		Schocks	9

Klimatische Umgebungsbedingungen

Klimafestigkeit			Trockene Wärme nach IEC 60068-2-2 Feuchte Wärme nach EN 60068-2-3
Luftdruck (Betrieb)		hPa	795 - 1080
Umgebungstemperatur			
Betrieb	θ	°C	-25 - +105
Lagerung / Transport	θ	°C	-40- +105
Relative Luftfeuchte			
Betauung			Betauung durch geeignete Maßnahmen verhindern
relative Luftfeuchte, nicht betauend (IEC/EN 60068-2-30)		%	5 - 95

Anschlussmöglichkeiten

Anschluss 1			Buchse, 8-polig
Anzahl Steckzyklen			≥ 200

Daten für Bauartnachweis nach IEC/EN 61439

Technische Daten für Bauartnachweis			
Bemessungsstrom zur Verlustleistungsangabe	I _n	A	0
Verlustleistung pro Pol, stromabhängig	P _{vid}	W	0
Verlustleistung des Betriebsmittels, stromabhängig	P _{vid}	W	0

Verlustleistung statisch, stromunabhängig	P _{vs}	W	0
Verlustleistungsabgabevermögen	P _{ve}	W	0
Min. Betriebsumgebungstemperatur		°C	-25
Max. Betriebsumgebungstemperatur		°C	105
Schutzart			IP20
Bauartnachweis IEC/EN 61439			
10.2 Festigkeit von Werkstoffen und Teilen			
10.2.2 Korrosionsbeständigkeit			Anforderungen der Produktnorm sind erfüllt.
10.2.3.1 Wärmebeständigkeit von Umhüllung			Anforderungen der Produktnorm sind erfüllt.
10.2.3.2 Widerstandsfähigkeit Isolierstoffe gewöhnliche Wärme			Anforderungen der Produktnorm sind erfüllt.
10.2.3.3 Widerstandsfähigkeit Isolierstoffe außergewöhnliche Wärme			Anforderungen der Produktnorm sind erfüllt.
10.2.4 Beständigkeit gegen UV-Strahlung			Anforderungen der Produktnorm sind erfüllt.
10.2.5 Anheben			Nicht zutreffend, da die gesamte Schaltanlage bewertet werden muss.
10.2.6 Schlagprüfung			Nicht zutreffend, da die gesamte Schaltanlage bewertet werden muss.
10.2.7 Aufschriften			Anforderungen der Produktnorm sind erfüllt.
10.3 Schutzart von Umhüllungen			Anforderungen der Produktnorm sind erfüllt.
10.4 Luft- und Kriechstrecken			Anforderungen der Produktnorm sind erfüllt.
10.5 Schutz gegen elektrischen Schlag			Nicht zutreffend, da die gesamte Schaltanlage bewertet werden muss.
10.6 Einbau von Betriebsmitteln			Nicht zutreffend, da die gesamte Schaltanlage bewertet werden muss.
10.7 Innere Stromkreise und Verbindungen			Liegt in der Verantwortung des Schaltanlagenbauers.
10.8 Anschlüsse für von außen eingeführte Leiter			Liegt in der Verantwortung des Schaltanlagenbauers.
10.9 Isolationseigenschaften			
10.9.2 Betriebsfrequente Spannungsfestigkeit			Liegt in der Verantwortung des Schaltanlagenbauers.
10.9.3 Stoßspannungsfestigkeit			Liegt in der Verantwortung des Schaltanlagenbauers.
10.9.4 Prüfung von Umhüllungen aus Isolierstoff			Liegt in der Verantwortung des Schaltanlagenbauers.
10.10 Erwärmung			Erwärmungsberechnung liegt in der Verantwortung des Schaltanlagenbauers. Eaton liefert die Daten zur Verlustleistung der Geräte.
10.11 Kurzschlussfestigkeit			Liegt in der Verantwortung des Schaltanlagenbauers.
10.12 Elektromagnetische Verträglichkeit			Liegt in der Verantwortung des Schaltanlagenbauers.
10.13 Mechanische Funktion			Für das Gerät sind die Anforderungen erfüllt, sofern Angaben der Montageanweisung (IL) beachtet werden.

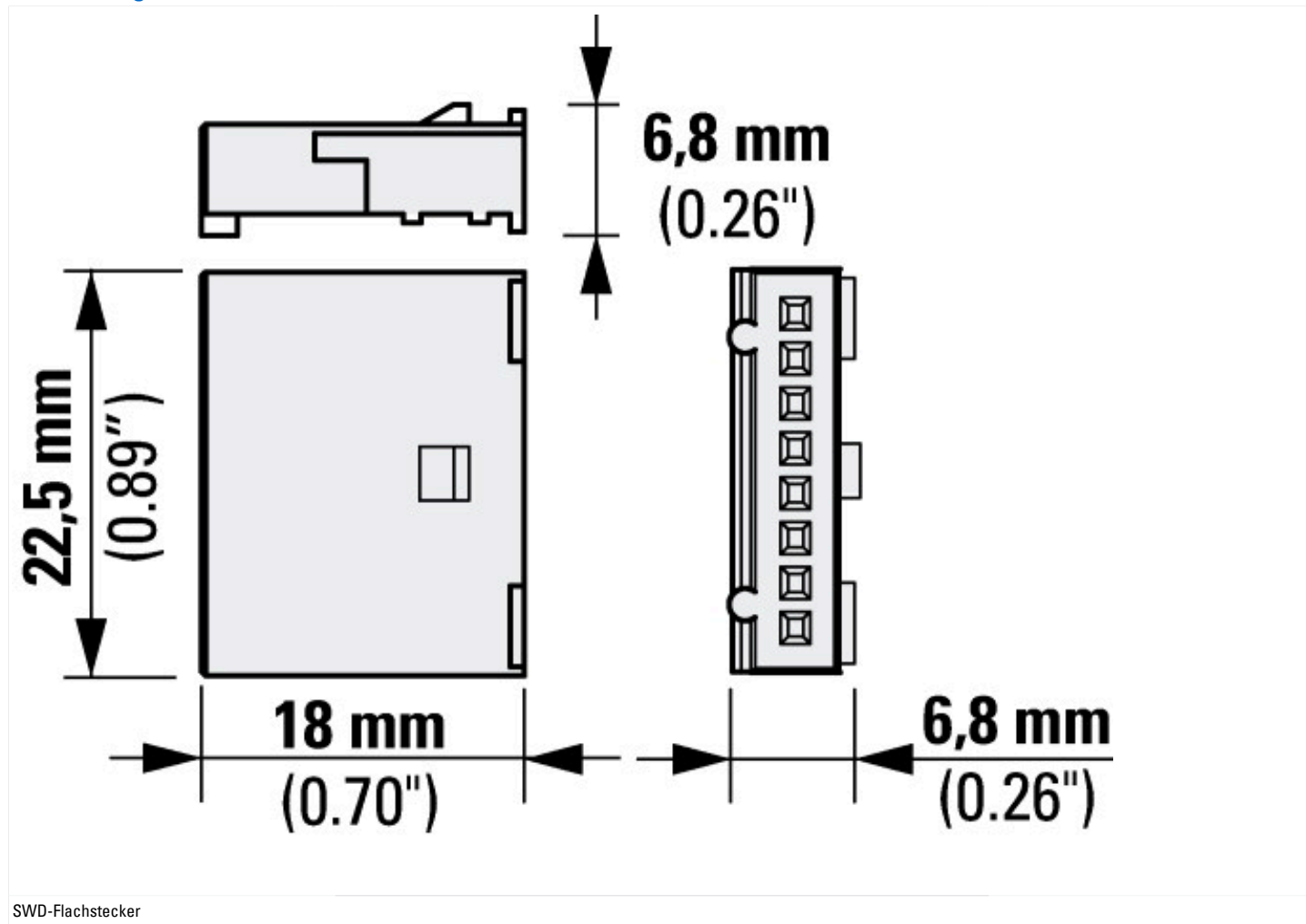
Technische Daten nach ETIM 7.0

Industriesteuerung SPS (EG000024) / Zubehör für Steuerungen (EC002584)			
Elektro-, Automatisierungs- und Prozessleittechnik / Steuerung / Speicherprogrammierbare Steuerung (SPS) / Speicherprogrammierbare Steuerung (SPS, Zubehör) (ecl@ss10.0.1-27-24-22-92 [AFR333003])			
Art des elektrischen Zubehörs			Stecker
Art des mechanischen Zubehörs			sonstige

Approbationen

UL File No.			E29184
UL Category Control No.			NKCR
CSA File No.			2324643
CSA Class No.			3211-07
North America Certification			UL listed, CSA certified
Specially designed for North America			No

Abmessungen



SWD-Flachstecker

Assets (Links)

Handbücher

MN05006002Z_DE (Deutsch)

MN05006002Z_EN (Englisch)

MN05006002Z_IT (Italienisch)

Konformitätserklärungen

00003097

Montageanleitungen

IL04716001Z2018_02

Weitere Produktinformationen (Verlinkungen)

Montageanweisung SWD4...: Verdrahtungsmaterial und Zubehör IL04716001Z

Montageanweisung SWD4...: ftp://ftp.moeller.net/DOCUMENTATION/AWA_INSTRUCTIONS/IL04716001Z2018_02.pdf
Verdrahtungsmaterial und Zubehör IL04716001Z

Handbuch SmartWire-DT, Das System MN05006002Z

Handbuch SmartWire-DT, Das System MN05006002Z - Deutsch: ftp://ftp.moeller.net/DOCUMENTATION/AWB_MANUALS/MN05006002Z_DE.pdf

SmartWire-DT manual, The System MN05006002Z - English: ftp://ftp.moeller.net/DOCUMENTATION/AWB_MANUALS/MN05006002Z_EN.pdf

Manuale SmartWire-DT, il sistema MN05006002Z - italiano: ftp://ftp.moeller.net/DOCUMENTATION/AWB_MANUALS/MN05006002Z_IT.pdf

Sortimentskatalog SmartWire-DT: <http://ecat.moeller.net/flip-cat/?edition=SWKAT&startpage=Titel>

f1=1457&f2=1181&f3=1188;SWD-ASSIST: <http://applications.eaton.eu/sdlc?LX=7&>

Produktübersicht (WEB): <http://www.eaton.eu/swd>