

Einspeiseklemme, 3-polig, 25 qmm

Typ **BK25/3-PKZ0-E**
 Katalog Nr. **262518**
 Alternate Catalog **XTPAXLSA**
 No.

Lieferprogramm

Sortiment		Zusatzrüstung
Zubehör		Einspeiseklemme
verwendbar für		PKZM0 PKE12 PKE32

Hinweise

Type E-Starter benötigen kein vorgeschaltetes Schutzorgan.

Für den Einsatz in Kanada ist der PKZM0/PKZM4 mit einem AK-PKZ0 zu versehen.

Service Factor (SF)

Einstellwert I_r der Stromskala in Abhängigkeit vom Belastungsfaktor:

$$SF = 1.15 \rightarrow I_r = 1 \times I_{n \text{ mot}}$$

$$SF = 1 \rightarrow I_r = 0.9 \times I_{n \text{ mot}}$$

Hinweise

für Drehstromschienenblock, berührungssicher, $U_e = 690 \text{ V}$, $I_u = 60 \text{ A}$

für Leiterquerschnitte:

2.5 - 25 mm² mehrdrähtig

2.5 - 16 mm² feindrähtig mit Aderendhülse

AWG 14 - 6

Zum Aufbau von Type E Startern.

Daten für Bauartnachweis nach IEC/EN 61439

Technische Daten für Bauartnachweis			
Bemessungsstrom zur Verlustleistungsangabe	I_n	A	63
Verlustleistung pro Pol, stromabhängig	P_{vid}	W	1.8
Verlustleistung des Betriebsmittels, stromabhängig	P_{vid}	W	5.4
Verlustleistung statisch, stromunabhängig	P_{vs}	W	0
Verlustleistungsabgabevermögen	P_{ve}	W	0
Min. Betriebsumgebungstemperatur		°C	-25
Max. Betriebsumgebungstemperatur		°C	55
Bauartnachweis IEC/EN 61439			
10.2 Festigkeit von Werkstoffen und Teilen			
10.2.2 Korrosionsbeständigkeit			Anforderungen der Produktnorm sind erfüllt.
10.2.3.1 Wärmebeständigkeit von Umhüllung			Anforderungen der Produktnorm sind erfüllt.
10.2.3.2 Widerstandsfähigkeit Isolierstoffe gewöhnliche Wärme			Anforderungen der Produktnorm sind erfüllt.
10.2.3.3 Widerstandsfähigkeit Isolierstoffe außergewöhnliche Wärme			Anforderungen der Produktnorm sind erfüllt.
10.2.4 Beständigkeit gegen UV-Strahlung			Anforderungen der Produktnorm sind erfüllt.
10.2.5 Anheben			Nicht zutreffend, da die gesamte Schaltanlage bewertet werden muss.
10.2.6 Schlagprüfung			Nicht zutreffend, da die gesamte Schaltanlage bewertet werden muss.
10.2.7 Aufschriften			Anforderungen der Produktnorm sind erfüllt.
10.3 Schutzart von Umhüllungen			Nicht zutreffend, da die gesamte Schaltanlage bewertet werden muss.
10.4 Luft- und Kriechstrecken			Anforderungen der Produktnorm sind erfüllt.
10.5 Schutz gegen elektrischen Schlag			Nicht zutreffend, da die gesamte Schaltanlage bewertet werden muss.
10.6 Einbau von Betriebsmitteln			Nicht zutreffend, da die gesamte Schaltanlage bewertet werden muss.
10.7 Innere Stromkreise und Verbindungen			Liegt in der Verantwortung des Schaltanlagenbauers.
10.8 Anschlüsse für von außen eingeführte Leiter			Liegt in der Verantwortung des Schaltanlagenbauers.

10.9 Isolationseigenschaften		
10.9.2 Betriebsfrequente Spannungsfestigkeit		Liegt in der Verantwortung des Schaltanlagenbauers.
10.9.3 Stoßspannungsfestigkeit		Liegt in der Verantwortung des Schaltanlagenbauers.
10.9.4 Prüfung von Umhüllungen aus Isolierstoff		Liegt in der Verantwortung des Schaltanlagenbauers.
10.10 Erwärmung		Erwärmungsberechnung liegt in der Verantwortung des Schaltanlagenbauers. Eaton liefert die Daten zur Verlustleistung der Geräte.
10.11 Kurzschlussfestigkeit		Liegt in der Verantwortung des Schaltanlagenbauers. Die Vorgaben der Schaltgeräte sind einzuhalten.
10.12 Elektromagnetische Verträglichkeit		Liegt in der Verantwortung des Schaltanlagenbauers. Die Vorgaben der Schaltgeräte sind einzuhalten.
10.13 Mechanische Funktion		Für das Gerät sind die Anforderungen erfüllt, sofern Angaben der Montageanweisung (IL) beachtet werden.

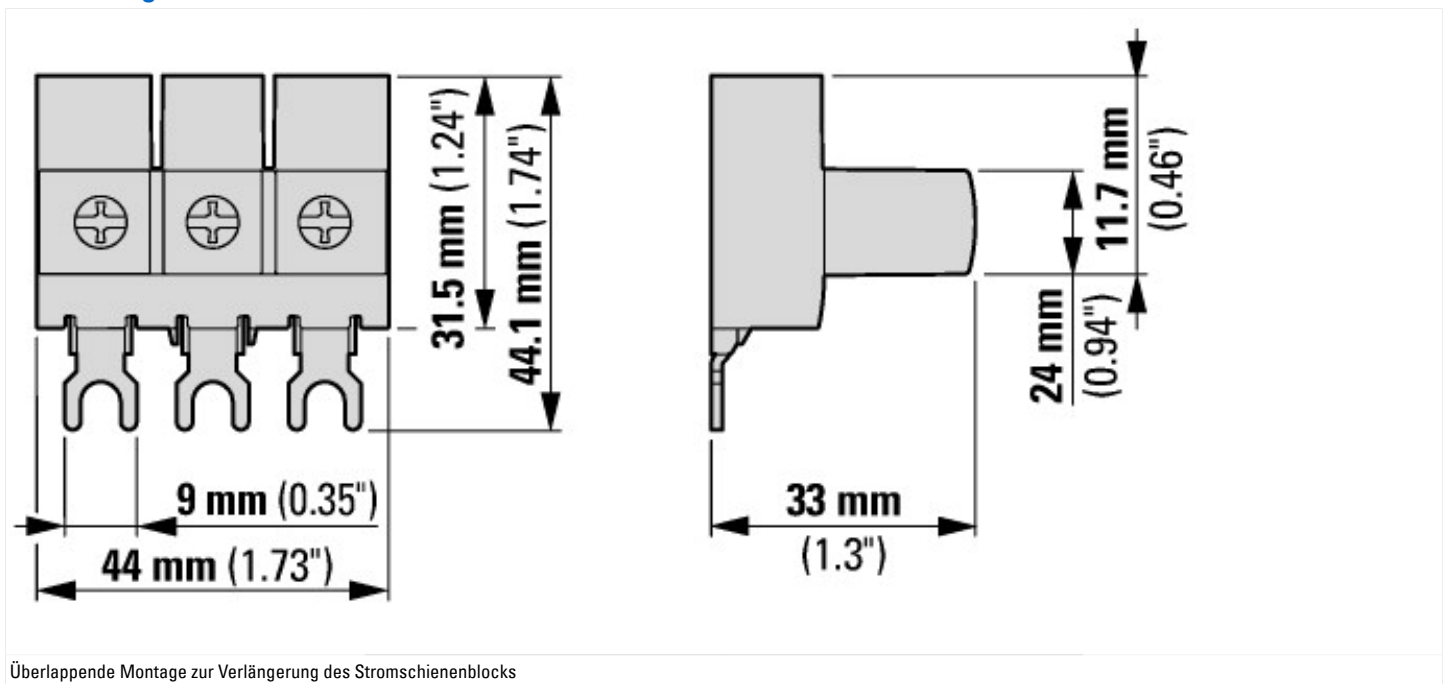
Technische Daten nach ETIM 7.0

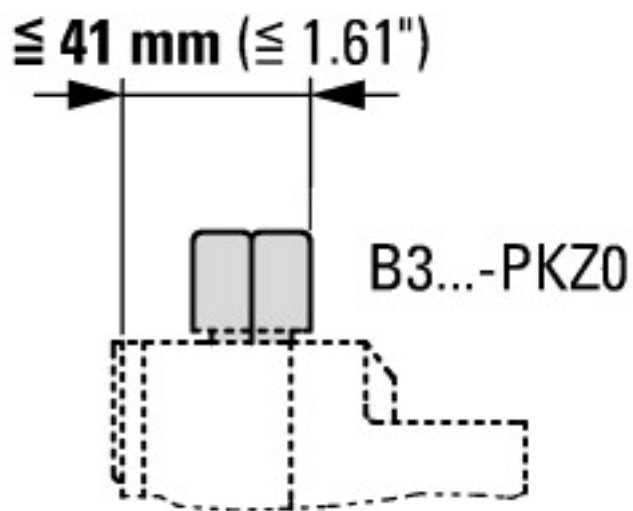
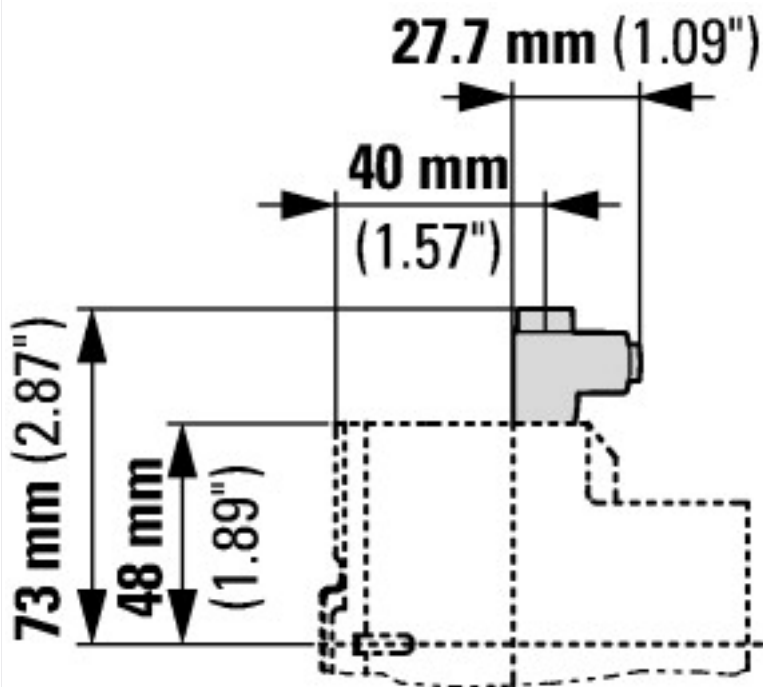
Niederspannungsschaltgeräte (EG000017) / Sammelschienenklemme (EC000001)		
Elektro-, Automatisierungs- und Prozessleittechnik / Elektroinstallationsanlage, -gerät / Klemme (außer Freileitung) / Sammelschienenklemme (ecl@ss10.0.1-27-14-11-46 [BAA025013])		
Sammelschienenendicke	mm	0 - 0
Sammelschienenbreite	mm	0 - 0
Geeignet für		sonstige
Breite der Klemme	mm	45
Max. Leiterquerschnitt	mm ²	25
Max. Bemessungsbetriebsstrom I _e	A	63
Geeignet für Rundleiteranschluss		ja
Geeignet für Sektorleiteranschluss		nein
Geeignet für Bandleiteranschluss		nein

Approbationen

Product Standards		UL 508; CSA-C22.2 No. 14; IEC60947-4-1; CE marking
UL File No.		E36332
UL Category Control No.		NLRV
CSA File No.		98494
CSA Class No.		3211-06
North America Certification		UL listed, CSA certified
Specially designed for North America		Yes
Suitable for		PKZM0/PKE, line terminal required for Type E/F applications

Abmessungen





Assets (Links)

Konformitätserklärungen

00002857

Weitere Produktinformationen (Verlinkungen)

Motorstarter und „Special Purpose Ratings“ für den Nordamerikanischen Markt

http://www.eaton.eu/ecm/groups/public/@pub/@europe/@electrical/documents/content/pct_3258146_de.pdf

Sammelschienenadapter für die rationelle Motorstartermontage - jetzt auch für Nordamerika -

http://www.moeller.net/binary/ver_techpapers/ver960de.pdf