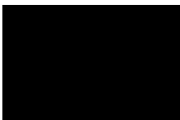




Basismodul, Anschluss an SmartWire-DT

Typ SL7-SWD
Katalog Nr. 171459
Alternate Catalog No. SL7-SWD

Lieferprogramm

Sortiment		Signalsäulen SL
Grundfunktion		Basismodul
Sortiment		SmartWire-DT Teilnehmer
Untersortiment		SmartWire-DT Signalsäulen
Anschlusstechnik		Flachstecker SWD4-8MF2
Montageart		für horizontale Montage
Ausstattung		Basis mit Fußadapter zum Aufstecken (Schnellmontagesystem) inklusive Deckel
Rohrlänge		100 mm
Beschreibung		Externe Spannungsversorgung anschließbar (24 V DC). Konfigurierbar mit SWD-Assist (Planungs- und Bestellhilfe). Weitere Technische Daten im Handbuch MN05006001Z.
Anzahl Module		max. 5 Module max. 0,3 A pro Modul
Farbe		
		schwarz Rohr aluminiumfarbig
		
verwendbar für		SL7-L-... SL7-BL-... SL7-FL-... SL7-AP-...
Anbindung an SmartWire-DT		ja

Technische Daten

Allgemeines

Normen und Bestimmungen		IEC/EN 60947-5-1
Klimafestigkeit		Feuchte Wärme, zyklisch, nach IEC 60068-2-30
Einbaulage		Nach Bedarf
Schockfestigkeit	g	> 15 gemäß IEC 60068-2-27 Schockdauer 11 ms Halbsinus
Schutzart IEC		IP66 IEC/EN 60529
Schutzart UL		Type 4, 4X, 13
Kalottenfarbe		schwarz Rohr aluminiumfarbig
Umgebungstemperatur	°C	-30 - +60
Anzahl Signalelemente		max. 5 mit Standardbasis max. 10 mit Basis für zweiseitige Montage

Daten für Bauartnachweis nach IEC/EN 61439

Technische Daten für Bauartnachweis			
Min. Betriebsumgebungstemperatur		°C	-30
Max. Betriebsumgebungstemperatur		°C	60

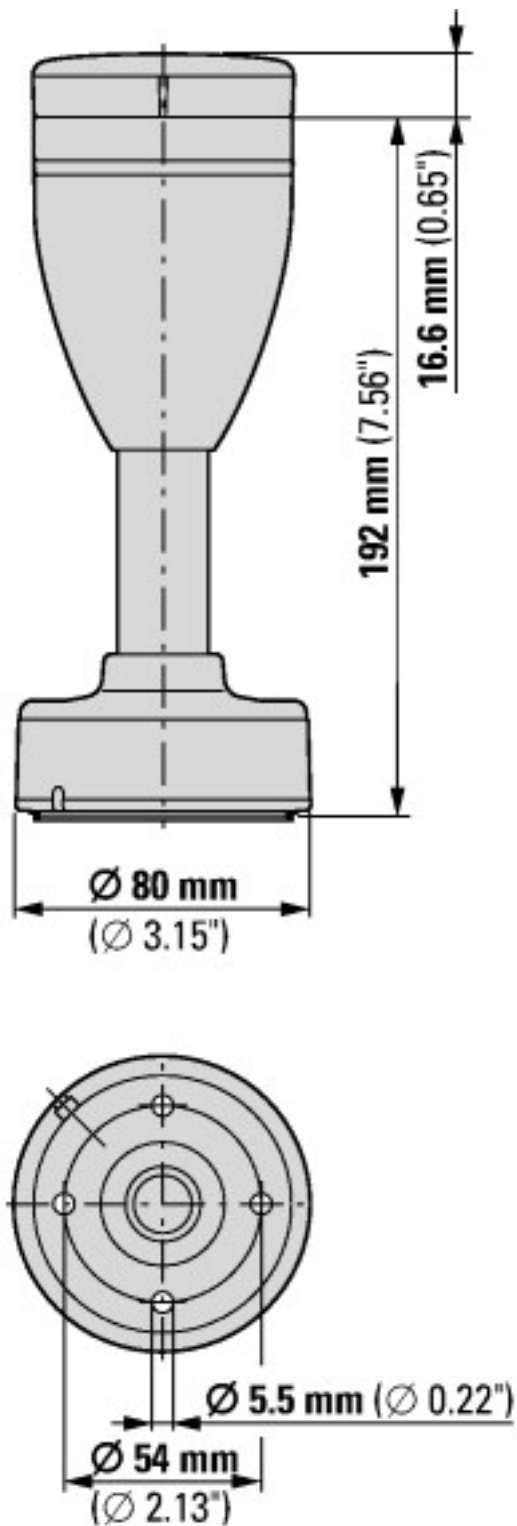
Technische Daten nach ETIM 7.0

Niederspannungsschaltgeräte (EG000017) / Signalsäulenelement, Anschlussmodul (EC001152)			
Elektro-, Automatisierungs- und Prozessleittechnik / Niederspannungs-Schalttechnik / Befehls- und Meldegerät / Signalsäulenelement, Anschlussmodul (ecI@ss10.0.1-27-37-12-32 [AKF050014])			
Anschlussart Hilfsstromkreis			Federzuganschluss
Rohrmontage möglich			nein
Winkelmontage möglich			ja
Bodenmontage möglich			ja
Farbe			sonstige
Geeignet für AS-Schnittstelle			nein

Approbationen

Product Standards			IEC/EN 60947-5-1; UL 508; CSA-C22.2 No. 14-10; CSA-C22.2 No. 94-91; CE marking
North America Certification			Request filed for UL and CSA
Degree of Protection			UL Type 4, 4X, 13

Abmessungen



Assets (Links)

Handbücher

MN05006001Z_DE (Deutsch)

MN05006001Z_EN (Englisch)

MN05006002Z_DE (Deutsch)

MN05006002Z_EN (Englisch)

MN05006002Z_IT (Italienisch)

Konformitätserklärungen

00002899

Montageanleitungen

IL047008ZU2018_04

Weitere Produktinformationen (Verlinkungen)

IL047008ZU Signalsäulen SL4, SL7 mit SWD-Anschaltung

IL047008ZU Signalsäulen SL4, SL7 mit SWD-Anschaltung	ftp://ftp.moeller.net/DOCUMENTATION/AWA_INSTRUCTIONS/IL047008ZU2018_11.pdf
MN05006002Z (AWB2723-1617) SmartWire-DT, Das System	
MN05006002Z (AWB2723-1617) SmartWire-DT, Das System - Deutsch	ftp://ftp.moeller.net/DOCUMENTATION/AWB_MANUALS/MN05006002Z_DE.pdf
MN05006002Z (AWB2723-1617) SmartWire-DT, The system - English	ftp://ftp.moeller.net/DOCUMENTATION/AWB_MANUALS/MN05006002Z_EN.pdf
MN05006002Z (AWB2723-1617) SmartWire-DT, il sistema - italiano	ftp://ftp.moeller.net/DOCUMENTATION/AWB_MANUALS/MN05006002Z_IT.pdf
MN05006001Z SmartWire-DT, Module	
MN05006001Z SmartWire-DT, Module - Deutsch	ftp://ftp.moeller.net/DOCUMENTATION/AWB_MANUALS/MN05006001Z_DE.pdf
MN05006001Z SmartWire-DT, modules - English	ftp://ftp.moeller.net/DOCUMENTATION/AWB_MANUALS/MN05006001Z_EN.pdf
MN05006001Z SmartWire-DT, modulo - italiano	ftp://ftp.moeller.net/DOCUMENTATION/AWB_MANUALS/MN05006001Z_IT.pdf