

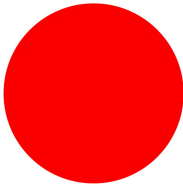


Leuchtmelder, RMQ-Titan, hoch, konisch, rot

Typ **M22-LH-R**
 Katalog Nr. **216779**
 Alternate Catalog **M22-LH-RQ**
 No.



Lieferprogramm

Sortiment			RMQ-Titan
Grundfunktion			Leuchtmelder
Einzelgerät/Komplettgerät			Einzelgerät
Bauform			hoch, konisch
Farbe			
Linse			rot
Linse			
Schutzart			IP66, IP67, IP69
Anbindung an SmartWire-DT			ja mit RMQ-SWD-Anschaltungen
Frontabmessung			29,7

Technische Daten

Allgemeines

Normen und Bestimmungen			IEC/EN 60947 VDE 0660
Klimafestigkeit			Feuchte Wärme, konstant, nach IEC 60068-2-78 Feuchte Wärme, zyklisch, nach IEC 60068-2-30
Schutzart			IP66, IP67, IP69
Umgebungstemperatur			
offen		°C	-25 - +70
Einbaulage			Nach Bedarf
Schockfestigkeit		g	30 Schockdauer 11 ms Halbsinus gemäß IEC 60068-2-27
Anschlussquerschnitte		mm ²	
eindrätig		mm ²	0.5 - 1.5
mehrdrätig		mm ²	0.5 - 1.5
Schiffszulassungen			DNV GL LR
			  Germanischer Lloyd  TYPE APPROVED

Strombahnen

Bemessungsstoßspannungsfestigkeit	U _{imp}	V AC	4000
Bemessungsisolationsspannung	U _i	V	250
Überspannungskategorie/Verschmutzungsgrad			III/3

Daten für Bauartnachweis nach IEC/EN 61439

Technische Daten für Bauartnachweis			
Bemessungsstrom zur Verlustleistungsangabe	I_n	A	0
Verlustleistung pro Pol, stromabhängig	P_{vid}	W	0
Verlustleistung des Betriebsmittels, stromabhängig	P_{vid}	W	0
Verlustleistung statisch, stromunabhängig	P_{vs}	W	0
Verlustleistungsabgabevermögen	P_{ve}	W	0
Min. Betriebsumgebungstemperatur		°C	-25
Max. Betriebsumgebungstemperatur		°C	70
Bauartnachweis IEC/EN 61439			
10.2 Festigkeit von Werkstoffen und Teilen			
10.2.2 Korrosionsbeständigkeit			Anforderungen der Produktnorm sind erfüllt.
10.2.3.1 Wärmebeständigkeit von Umhüllung			Anforderungen der Produktnorm sind erfüllt.
10.2.3.2 Widerstandsfähigkeit Isolierstoffe gewöhnliche Wärme			Anforderungen der Produktnorm sind erfüllt.
10.2.3.3 Widerstandsfähigkeit Isolierstoffe außergewöhnliche Wärme			Anforderungen der Produktnorm sind erfüllt.
10.2.4 Beständigkeit gegen UV-Strahlung			Auf Anfrage
10.2.5 Anheben			Nicht zutreffend, da die gesamte Schaltanlage bewertet werden muss.
10.2.6 Schlagprüfung			Nicht zutreffend, da die gesamte Schaltanlage bewertet werden muss.
10.2.7 Aufschriften			Anforderungen der Produktnorm sind erfüllt.
10.3 Schutzart von Umhüllungen			Nicht zutreffend, da die gesamte Schaltanlage bewertet werden muss.
10.4 Luft- und Kriechstrecken			Anforderungen der Produktnorm sind erfüllt.
10.5 Schutz gegen elektrischen Schlag			Nicht zutreffend, da die gesamte Schaltanlage bewertet werden muss.
10.6 Einbau von Betriebsmitteln			Nicht zutreffend, da die gesamte Schaltanlage bewertet werden muss.
10.7 Innere Stromkreise und Verbindungen			Liegt in der Verantwortung des Schaltanlagenbauers.
10.8 Anschlüsse für von außen eingeführte Leiter			Liegt in der Verantwortung des Schaltanlagenbauers.
10.9 Isolationseigenschaften			
10.9.2 Betriebsfrequente Spannungsfestigkeit			Liegt in der Verantwortung des Schaltanlagenbauers.
10.9.3 Stoßspannungsfestigkeit			Liegt in der Verantwortung des Schaltanlagenbauers.
10.9.4 Prüfung von Umhüllungen aus Isolierstoff			Liegt in der Verantwortung des Schaltanlagenbauers.
10.10 Erwärmung			Nicht zutreffend.
10.11 Kurzschlussfestigkeit			Liegt in der Verantwortung des Schaltanlagenbauers. Die Vorgaben der Schaltgeräte sind einzuhalten.
10.12 Elektromagnetische Verträglichkeit			Liegt in der Verantwortung des Schaltanlagenbauers. Die Vorgaben der Schaltgeräte sind einzuhalten.
10.13 Mechanische Funktion			Für das Gerät sind die Anforderungen erfüllt, sofern Angaben der Montageanweisung (IL) beachtet werden.

Technische Daten nach ETIM 7.0

Niederspannungsschaltgeräte (EG000017) / Frontelement für Leuchtmelder (EC000223)			
Elektro-, Automatisierungs- und Prozessleittechnik / Niederspannungs-Schalttechnik / Befehls- und Meldegerät / Frontelement für Leuchtmelder (ecl@ss10.0.1-27-37-12-11 [AKF029014])			
Anzahl der einbaubaren Leuchtmelder			1
Farbe der Linse			rot
Bauform der Linse			rund
Lochdurchmesser		mm	22
Breite der Öffnung		mm	0
Höhe der Öffnung		mm	0
Mit Frontring			ja
Werkstoff des Frontrings			Kunststoff
Farbe Frontring			Chrom
Ausführung der Linse			hoch
Schutzart (IP), frontseitig			IP67/IP69K

Approbationen

Product Standards			IEC/EN 60947-5; UL 508; CSA-C22.2 No. 14-05; CSA-C22.2 No. 94-91; CE marking
UL File No.			E29184
UL Category Control No.			NKCR

CSA File No.

012528

CSA Class No.

3211-03

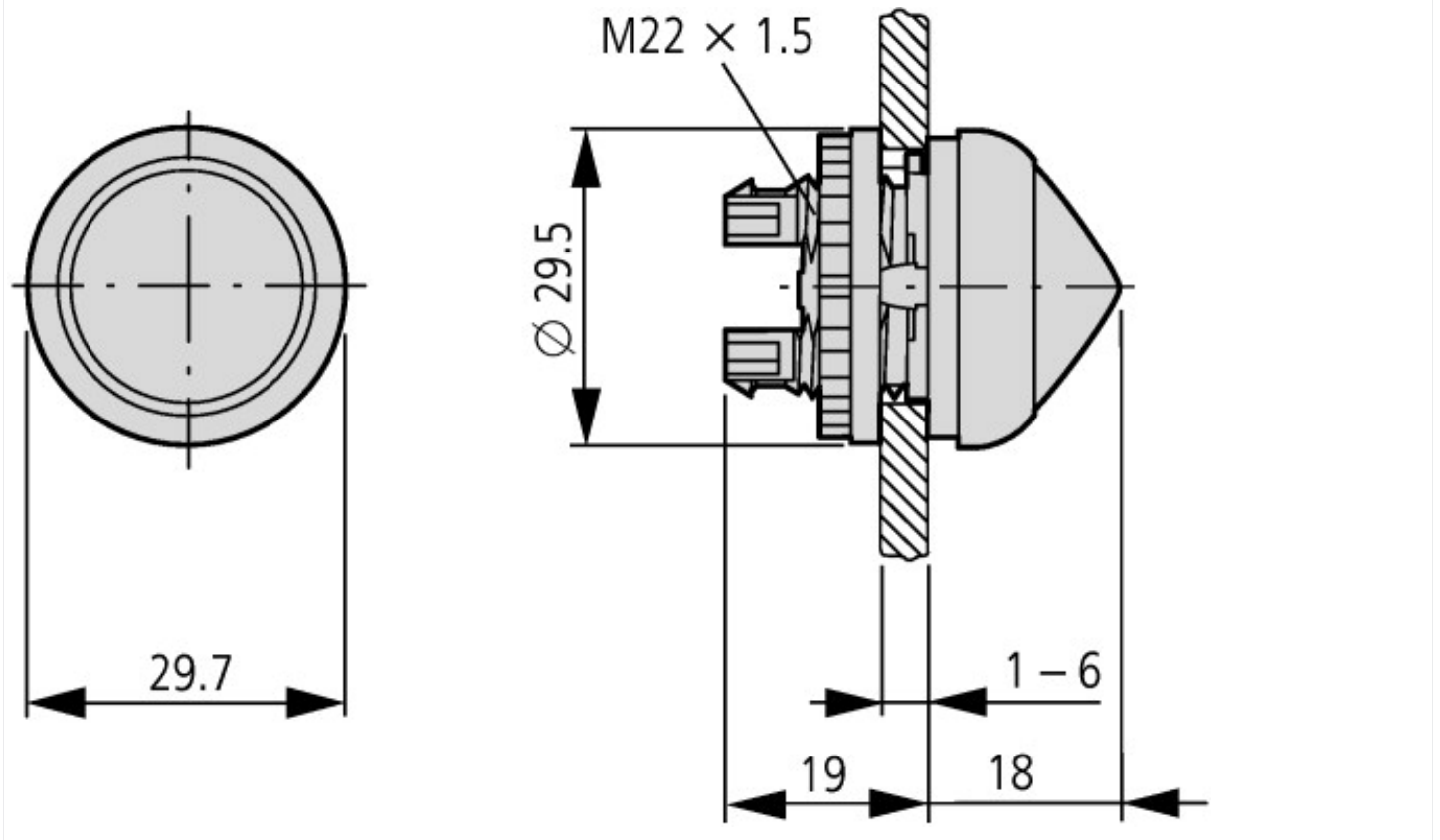
North America Certification

UL listed, CSA certified

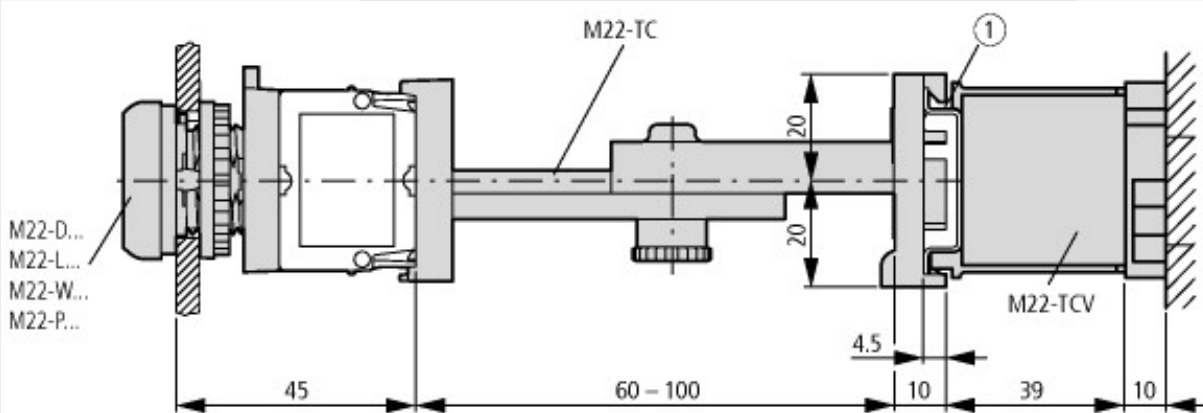
Degree of Protection

UL/CSA Type 3R, 4X, 12, 13

Abmessungen







Taster und Leuchtmelder mit Teleskop-Clip M22-TC und Verlängerung M22-TCV
 ① Hutschiene nach IEC/EN 60715

Assets (Links)

Konformitätserklärungen

00003256

Weitere Produktinformationen (Verlinkungen)

IL04716002Z (AWA1160-1745) System RMQ-Titan

IL04716002Z (AWA1160-1745) System RMQ-Titan

ftp://ftp.moeller.net/DOCUMENTATION/AWA_INSTRUCTIONS/IL04716002Z2018_10.pdf