
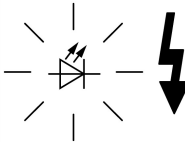




Blitzlichtmodul, weiß, LED, 24 V

Typ SL7-FL24-W
Katalog Nr. 171405
Alternate Catalog No. SL7-FL24-W

Lieferprogramm

Sortiment			Signalsäulen SL
Grundfunktion			Blitzlichtmodul
Schutzart			IP66
Bemessungsbetriebsspannung	U_e	V	24 V AC/DC
Lichtart			Blitzlicht
Leuchtmittel			LED
Farbe			klar
			
Funktion			
Anbindung an SmartWire-DT			nein

Technische Daten

Allgemeines

Normen und Bestimmungen			IEC/EN 60947-5-1
Klimafestigkeit			Feuchte Wärme, zyklisch, nach IEC 60068-2-30
Einbaulage			Nach Bedarf
Schockfestigkeit		g	> 15 gemäß IEC 60068-2-27 Schockdauer 11 ms Halbsinus
Schutzart IEC			IP66 IEC/EN 60529
Schutzart UL			Type 4, 4X, 13
Material			Gehäuse: Polycarbonat (PC), schwarz Kalotte: Polycarbonat (PC)
Kalottenfarbe			klar
Umgebungstemperatur		°C	-30 - +60
Anzahl Signalelemente			max. 5 mit Standardbasis max. 10 mit Basis für zweiseitige Montage
Gewicht		g	80

Strombahnen

Bemessungsstoßspannungsfestigkeit	U_{imp}	V AC	4000
Bemessungsisolationsspannung	U_i	V	250
Überspannungskategorie/Verschmutzungsgrad			III/3

Module

Lichtart			Blitzlicht
Leuchtmittel			LED
Blink/Blitzfrequenz			1,4 Hz
Leckstrom		A	< 0.003
Lebensdauer		h	> 100000
Abstrahlwinkel			360°

Strom-/Leistungsaufnahme		
bei 24 V AC/DC	A	0,130 - 0,135
Spannungsbereich		24 V AC/DC \pm 10 %

Daten für Bauartnachweis nach IEC/EN 61439

Technische Daten für Bauartnachweis		
Min. Betriebsumgebungstemperatur	°C	-30
Max. Betriebsumgebungstemperatur	°C	60

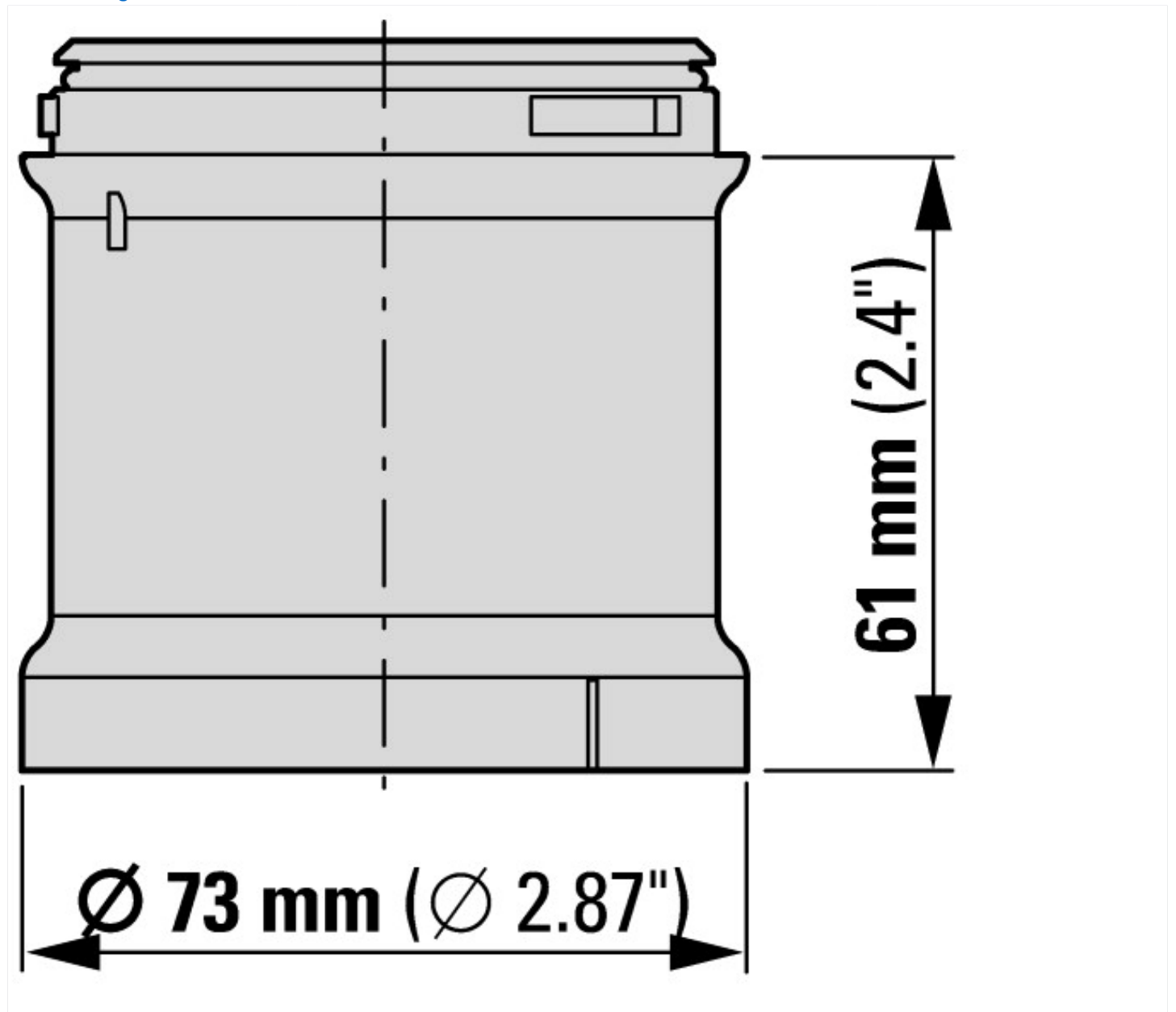
Technische Daten nach ETIM 7.0

Niederspannungsschaltgeräte (EG000017) / Signalsäulenelement, optisch (EC000232)		
Elektro-, Automatisierungs- und Prozessleittechnik / Niederspannungs-Schalttechnik / Befehls- und Meldegerät / Signalsäulenelement, optisch (ecl@ss10.0.1-27-37-12-20 [AKF038014])		
Funktion		Blitzlicht
Farbe		klar
Außendurchmesser	mm	73
Betriebsspannung bei AC 50 Hz	V	24 - 24
Betriebsspannung bei AC 60 Hz	V	24 - 24
Betriebsspannung bei DC	V	24 - 24
Spannungsart		AC/DC
Leuchtmittel		LED
Gehäusefarbe		schwarz
Schutzart (IP)		IP66
Schutzart (NEMA)		4X

Approbationen

Product Standards		IEC/EN 60947-5-1; UL 508; CSA-C22.2 No. 14-10; CSA-C22.2 No. 94-91; CE marking
UL File No.		E29184
UL Category Control No.		NKCR
CSA File No.		UL report applies to both US and Canada
CSA Class No.		NKCR7
North America Certification		UL listed, certified by UL for use in Canada
Degree of Protection		UL Type 4, 4X, 13

Abmessungen



Assets (Links)

Konformitätserklärungen

00002899

Montageanleitungen

IL047004ZU2018_05

Weitere Produktinformationen (Verlinkungen)

IL047004ZU SL7, Lichtmodule, Akustikmodule

IL047004ZU SL7, Lichtmodule, Akustikmodule ftp://ftp.moeller.net/DOCUMENTATION/AWA_INSTRUCTIONS/IL047004ZU2018_05.pdf