
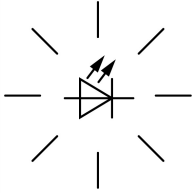




Dauerlichtmodul, gelb, LED, 24 V

**Typ** SL7-L24-Y  
**Katalog Nr.** 171465  
**Alternate Catalog No.** SL7-L24-Y

### Lieferprogramm

|                            |       |   |   |
|----------------------------|-------|---|---|
| Sortiment                  |       |   | Signalsäulen SL   |
| Grundfunktion              |       |   | Dauerlichtmodul   |
| Schutzart                  |       |   | IP66  |
| Bemessungsbetriebsspannung | $U_e$ | V | 24 V AC/DC  |
| Lichtart                   |       |   | Dauerlicht  |
| Leuchtmittel               |       |   | LED   |
| <b>Farbe</b>               |       |   | gelb  |
|                            |       |   |   |
| Funktion                   |       |   |  |
| Anbindung an SmartWire-DT  |       |   | nein  |

### Technische Daten

#### Allgemeines

|                         |  |    |   |
|-------------------------|--|----|---|
| Normen und Bestimmungen |  |    | IEC/EN 60947-5-1  |
| Klimafestigkeit         |  |    | Feuchte Wärme, zyklisch, nach IEC 60068-2-30                          |
| Einbaulage              |  |    | Nach Bedarf   |
| Schockfestigkeit        |  | g  | > 15<br>gemäß IEC 60068-2-27<br>Schockdauer 11 ms<br>Halbsinus        |
| Schutzart IEC           |  |    | IP66<br>IEC/EN 60529  |
| Schutzart UL            |  |    | Type 4, 4X, 13  |
| Material                |  |    | Gehäuse: Polycarbonat (PC), schwarz<br>Kalotte: Polycarbonat (PC)     |
| Kalottenfarbe           |  |    | gelb  |
| Umgebungstemperatur     |  | °C | -30 - +60   |
| Anzahl Signalelemente   |  |    | max. 5 mit Standardbasis<br>max. 10 mit Basis für zweiseitige Montage |
| Gewicht                 |  | g  | 80  |

#### Strombahnen

|   |           |      |       |
|---|-----------|------|-------|
| Bemessungsstoßspannungsfestigkeit         | $U_{imp}$ | V AC | 4000  |
| Bemessungsisolationsspannung              | $U_i$     | V    | 250   |
| Überspannungskategorie/Verschmutzungsgrad |           |      | III/3 |

#### Module

|              |  |   |            |
|--------------|--|---|------------|
| Lichtart     |  |   | Dauerlicht |
| Leuchtmittel |  |   | LED        |
| Leckstrom    |  | A | < 0.003    |
| Lebensdauer  |  | h | > 100000   |

|                          |  |   |                   |
|--------------------------|--|---|-------------------|
| Abstrahlwinkel           |  |   | 360°              |
| Strom-/Leistungsaufnahme |  |   |                   |
| bei 24 V AC/DC           |  | A | 0,049 - 0,054     |
| Spannungsbereich         |  |   | 24 V AC/DC ± 10 % |

## Daten für Bauartnachweis nach IEC/EN 61439

|                                     |  |    |     |
|-------------------------------------|--|----|-----|
| Technische Daten für Bauartnachweis |  |    |     |
| Min. Betriebsumgebungstemperatur    |  | °C | -30 |
| Max. Betriebsumgebungstemperatur    |  | °C | 60  |

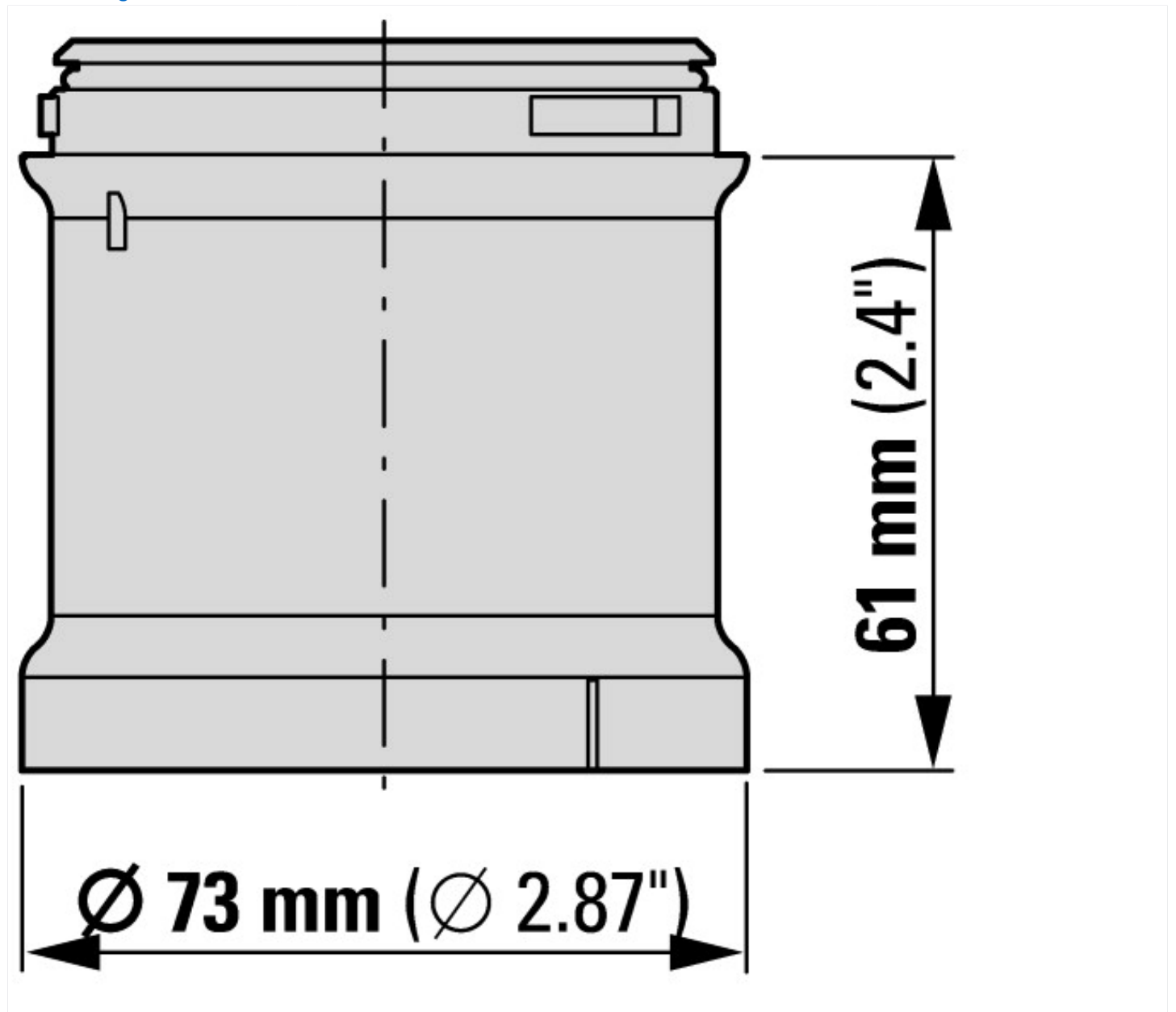
## Technische Daten nach ETIM 7.0

|  |  |    |            |
|--|--|----|------------|
| Niederspannungsschaltgeräte (EG000017) / Signalsäulenelement, optisch (EC000232)   |  |    |            |
| Elektro-, Automatisierungs- und Prozessleittechnik / Niederspannungs-Schalttechnik / Befehls- und Meldegerät / Signalsäulenelement, optisch (ecl@ss10.0.1-27-37-12-20 [AKF038014]) |  |    |            |
| Funktion   |  |    | Dauerlicht |
| Farbe  |  |    | gelb       |
| Außendurchmesser   |  | mm | 73         |
| Betriebsspannung bei AC 50 Hz  |  | V  | 24 - 24    |
| Betriebsspannung bei AC 60 Hz  |  | V  | 24 - 24    |
| Betriebsspannung bei DC  |  | V  | 24 - 24    |
| Spannungsart   |  |    | AC/DC      |
| Leuchtmittel   |  |    | LED        |
| Gehäusefarbe   |  |    | schwarz    |
| Schutzart (IP)   |  |    | IP66       |
| Schutzart (NEMA)   |  |    | 4X         |

## Approbationen

|                             |  |  |  |
|-----------------------------|--|--|--|
| Product Standards           |  |  | IEC/EN 60947-5-1; UL 508; CSA-C22.2 No. 14-10; CSA-C22.2 No. 94-91; CE marking |
| UL File No.                 |  |  | E29184   |
| UL Category Control No.     |  |  | NKCR   |
| CSA File No.                |  |  | UL report applies to both US and Canada  |
| CSA Class No.               |  |  | NKCR7  |
| North America Certification |  |  | UL listed, certified by UL for use in Canada                                   |
| Degree of Protection        |  |  | UL Type 4, 4X, 13  |

## Abmessungen



## Assets (Links)

### Konformitätserklärungen

00002899

### Montageanleitungen

IL047004ZU2018\_05

## Weitere Produktinformationen (Verlinkungen)

IL047004ZU SL7, Lichtmodule, Akustikmodule

IL047004ZU SL7, Lichtmodule, Akustikmodule [ftp://ftp.moeller.net/DOCUMENTATION/AWA\\_INSTRUCTIONS/IL047004ZU2018\\_05.pdf](ftp://ftp.moeller.net/DOCUMENTATION/AWA_INSTRUCTIONS/IL047004ZU2018_05.pdf)