

SWD-Flachleitung, 100 m, 8-polig, nicht konfektioniert



Typ **SWD4-100LF8-24**
 Katalog Nr. **116026**

Lieferprogramm

Sortiment			SmartWire-DT Zusatzausrüstung
Grundfunktion			SWD-Flachleitung
Funktion			zur Verbindung der SmartWire-DT Teilnehmer innerhalb des Schaltschranks
Beschreibung			8-polig nicht konfektioniert
Länge		m	100
Hinweis zur Länge			pro Stück
Anbindung an SmartWire-DT			ja
verwendbar für			EU5C-SWD... EU5E-SWD... M22-SWD... DIL-SWD...
Schutzart (IEC/EN 60529, EN50178, VBG 4)			IP20

Technische Daten

Allgemeines

Approbationen			UL CSA
---------------	--	--	-----------

Mechanische Umgebungsbedingungen

Schutzart (IEC/EN 60529, EN50178, VBG 4)			IP20
--	--	--	------

Klimatische Umgebungsbedingungen

Betriebsumgebungstemperatur (IEC 60068-2)		°C	
Max. Betriebsumgebungstemperatur		°C	+ 55
Betauung			Betauung durch geeignete Maßnahmen verhindern
relative Luftfeuchte, nicht betauend (IEC/EN 60068-2-30)		%	5 - 95

Daten für Bauartnachweis nach IEC/EN 61439

Technische Daten für Bauartnachweis			
Min. Betriebsumgebungstemperatur		°C	-25
Max. Betriebsumgebungstemperatur		°C	55
Schutzart			IP20
Bauartnachweis IEC/EN 61439			
10.2 Festigkeit von Werkstoffen und Teilen			
10.2.2 Korrosionsbeständigkeit			Anforderungen der Produktnorm sind erfüllt.
10.2.3.1 Wärmebeständigkeit von Umhüllung			Anforderungen der Produktnorm sind erfüllt.
10.2.3.2 Widerstandsfähigkeit Isolierstoffe gewöhnliche Wärme			Anforderungen der Produktnorm sind erfüllt.
10.2.3.3 Widerstandsfähigkeit Isolierstoffe außergewöhnliche Wärme			Anforderungen der Produktnorm sind erfüllt.
10.2.4 Beständigkeit gegen UV-Strahlung			Anforderungen der Produktnorm sind erfüllt.
10.2.5 Anheben			Nicht zutreffend, da die gesamte Schaltanlage bewertet werden muss.
10.2.6 Schlagprüfung			Nicht zutreffend, da die gesamte Schaltanlage bewertet werden muss.
10.2.7 Aufschriften			Anforderungen der Produktnorm sind erfüllt.
10.3 Schutzart von Umhüllungen			Anforderungen der Produktnorm sind erfüllt.
10.4 Luft- und Kriechstrecken			Anforderungen der Produktnorm sind erfüllt.
10.5 Schutz gegen elektrischen Schlag			Nicht zutreffend, da die gesamte Schaltanlage bewertet werden muss.
10.6 Einbau von Betriebsmitteln			Nicht zutreffend, da die gesamte Schaltanlage bewertet werden muss.
10.7 Innere Stromkreise und Verbindungen			Liegt in der Verantwortung des Schaltanlagenbauers.
10.8 Anschlüsse für von außen eingeführte Leiter			Liegt in der Verantwortung des Schaltanlagenbauers.
10.9 Isolationseigenschaften			
10.9.2 Betriebsfrequente Spannungsfestigkeit			Liegt in der Verantwortung des Schaltanlagenbauers.
10.9.3 Stoßspannungsfestigkeit			Liegt in der Verantwortung des Schaltanlagenbauers.

10.9.4 Prüfung von Umhüllungen aus Isolierstoff		Liegt in der Verantwortung des Schaltanlagenbauers.
10.10 Erwärmung		Erwärmungsberechnung liegt in der Verantwortung des Schaltanlagenbauers. Eaton liefert die Daten zur Verlustleistung der Geräte.
10.11 Kurzschlussfestigkeit		Liegt in der Verantwortung des Schaltanlagenbauers.
10.12 Elektromagnetische Verträglichkeit		Liegt in der Verantwortung des Schaltanlagenbauers.
10.13 Mechanische Funktion		Für das Gerät sind die Anforderungen erfüllt, sofern Angaben der Montageanweisung (IL) beachtet werden.

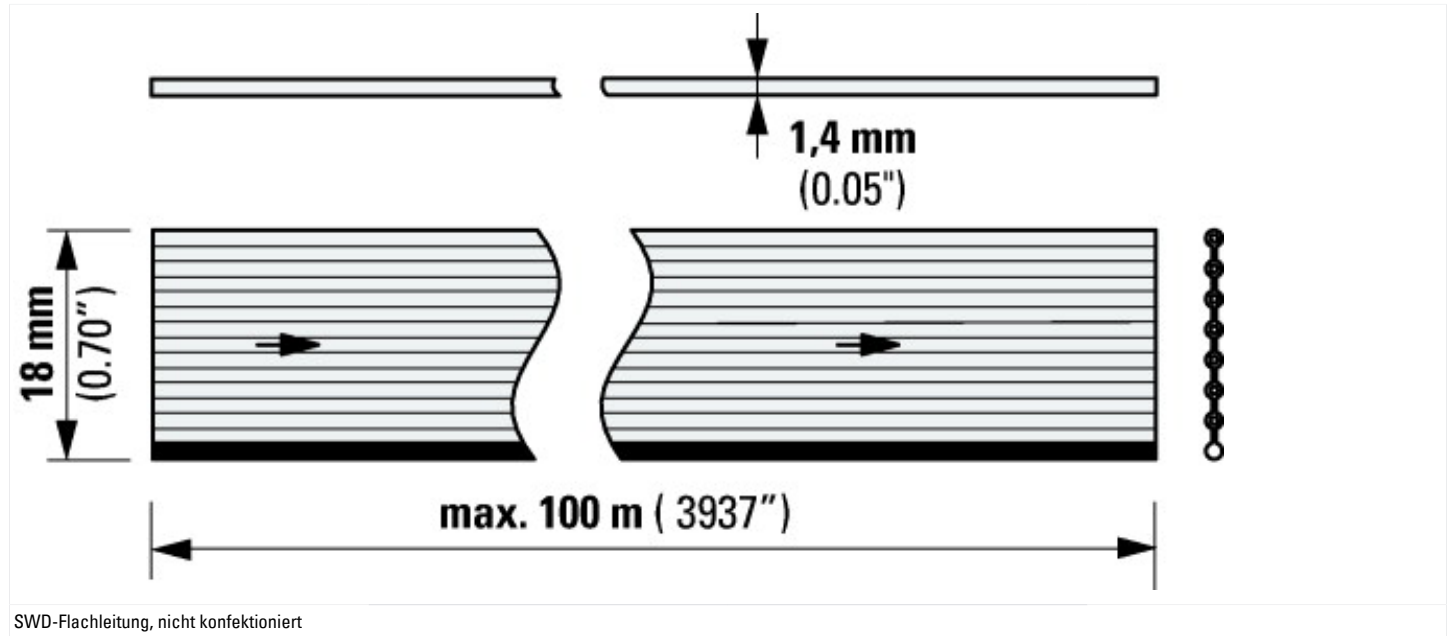
Technische Daten nach ETIM 7.0

Kabel/Leitungen unkonfektioniert (EG000001) / Daten- und Kommunikationskabel (Kupfer) (EC003249)		
Leiter-Oberfläche		verzinkt
Leiter-Durchmesser	mm	1.35
Leiter-Nennquerschnitt	mm ²	0.23
AWG-Querschnitt		24
Leiter-Klasse		Kl.2 = mehrdrähtig
Ader-Zahl		8
Anzahl der Verseilelemente		0
Verseilelement		nein
Werkstoff der Aderisolation		Polyvinylchlorid (PVC)
Spezifizierung Aderisolation		sonstige
Ader-Kennzeichnung		Farbe
Schirm über Verseilelement		ohne
Verseilung		sonstige
Schirm über Verseilung		ohne
Kabel längswasserdicht		nein
Kabel querwasserdicht		nein
Schutzmantel		sonstige
Bewehrung		nein
Mantelmaterial		Polyvinylchlorid (PVC)
Spezifizierung Mantelmaterial		sonstige
Mantel-Farbe		grün
Brandverhaltensklasse nach EN 13501-6		ohne
Rauchentwicklungsklasse nach EN 13501-6		ohne
Abtropfverhaltensklasse nach EN 13501-6		ohne
Säureentwicklungsklasse nach EN 13501-6		ohne
Halogenfrei nach EN 60754-1/2		nein
Halogenfrei nach IEC 60754-2		nein
Flammwidrig		nach EN 60332-1-2
Raucharm nach EN 61034-2		nein
Raucharm nach IEC 61034-2		nein
Ölbeständig nach EN 60811-404		nein
Ölbeständig nach IEC 60811-404		nein
Isolationserhalt nach IEC 60331		nein
Funktionserhalt		nein
Außendurchmesser ca.	mm	17.5
Min. zulässiger Biegeradius, flexibler Einsatz mit Zwangsführung	mm	15
Min. zulässiger Biegeradius, flexibler Einsatz/freie Bewegung	mm	15
Min. zulässiger Biegeradius, stationärer Einsatz/fest verlegt	mm	7.5
Zul. Kabelaußentemperatur bei Montage/Handling	°C	-10 - 105
Zul. Kabelaußentemperatur nach Montage ohne Erschütterung	°C	-30 - 105
Kategorie		sonstige
NVP-Wert	%	66.7
Verlegung im Erdreich		nein
UV-beständig		nein

Approbationen

UL File No.		E29184
UL Category Control No.		NKCR
CSA File No.		2324643
CSA Class No.		3211-07
North America Certification		UL listed, CSA certified
Specially designed for North America		No

Abmessungen



SWD-Flachleitung, nicht konfektioniert

Assets (Links)

Handbücher

MN05006002Z_DE (Deutsch)
MN05006002Z_EN (Englisch)
MN05006002Z_IT (Italienisch)

Konformitätserklärungen

00003097

Montageanleitungen

IL04716001Z2018_02

Weitere Produktinformationen (Verlinkungen)

Montageanweisung SWD4...: Verdrahtungsmaterial und Zubehör IL04716001Z

Montageanweisung SWD4...: ftp://ftp.moeller.net/DOCUMENTATION/AWA_INSTRUCTIONS/IL04716001Z2018_02.pdf
Verdrahtungsmaterial und Zubehör IL04716001Z

Handbuch SmartWire-DT, Das System MN05006002Z

Handbuch SmartWire-DT, Das System
MN05006002Z - Deutsch ftp://ftp.moeller.net/DOCUMENTATION/AWB_MANUALS/MN05006002Z_DE.pdf

SmartWire-DT manual, The System
MN05006002Z - English ftp://ftp.moeller.net/DOCUMENTATION/AWB_MANUALS/MN05006002Z_EN.pdf

Manuale SmartWire-DT, il sistema
MN05006002Z - italiano ftp://ftp.moeller.net/DOCUMENTATION/AWB_MANUALS/MN05006002Z_IT.pdf

Sortimentskatalog SmartWire-DT <http://ecat.moeller.net/flip-cat/?edition=SWKAT&startpage=Titel>

f1=1457&f2=1181&f3=1188;SWD-ASSIST <http://applications.eaton.eu/sdlc?LX=7&>

Produktübersicht (WEB) <http://www.eaton.eu/swd>