



Hilfsschalterbaustein, Ausführung: Aufbauhilfsschalter, 4-polig, I<sub>th</sub>= 16 A, 2 S, 2 Ö, Frontbefestigung, Federzugklemmen

Typ **DILM32-XHIC22**  
 Katalog Nr. **277752**  
 Alternate Catalog **XTCEXFCCC22**  
 No.

### Lieferprogramm

Zubehör				Hilfsschalterbausteine
Beschreibung				mit zwangsgeführten Kontakten
Funktion				für Standardanwendungen
Anzahl der Pole				4 -polig
Anschlusstechnik				Federzugklemmen
<b>Bemessungsbetriebsstrom</b>				
konventioneller thermischer Strom 1-polig				
offen				
bei 60 °C	I <sub>th</sub>	A		16
AC-15				
220 V 230 V 240 V	I <sub>e</sub>	A		4
380 V 400 V 415 V	I <sub>e</sub>	A		4
<b>Kontaktbestückung</b>				
S = Schließer				2 S
Ö = Öffner				2 Ö
Montageart				Frontbefestigung
Schaltzeichen				
verwendbar für				DILM(C)7-10... DILM(C)9-10... DILM(C)12-10... DILM(C)15-10... DILM(C)17-10... DILM(C)25-10... DILM(C)32-10... DILM38-10... DILMP20... DILMP32-10... DILMP45-10... DILL... DILMF8-10... DILMF11-10... DILMF14-10... DILMF17-10... DILMF25-10... DILMF32-10...
Ausführung				Aufbauhilfsschalter
Hinweise				Zwangsgeführte Kontakte, nach IEC/EN 60947-5-1 Anhang L, innerhalb der Hilfsschalterbausteine sowie zu den integrierten Hilfsschaltern der DILM 7 - DILM32 Hilfsöffner verwendbar als Spiegelkontakt nach IEC/EN 60947-4-1 Anhang F (nicht Spätöffner)

### Technische Daten

#### Allgemeines

Normen und Bestimmungen				IEC/EN 60947, VDE 0660, UL, CSA
Gerätelebensdauer				
bei U <sub>e</sub> = 230 V, AC-15, 3 A		x 10 <sup>6</sup>		1.3 Schaltspiele
Klimafestigkeit				Feuchte Wärme, konstant, nach IEC 60068-2-78 Feuchte Wärme, zyklisch, nach IEC 60068-2-30
Umgebungstemperatur				
offen		°C		-25 - +60

gekapselt		°C	- 25 - 40
Umgebungstemperatur Lagerung		°C	- 40 - 80
Schockfestigkeit (IEC/EN 60068-2-27)			
Halbsinusstoß 10 ms			
Grundgerät mit Hilfsbaustein		g	
Schließer		g	7
Öffner		g	5
Schutzart			IP20
Berührungsschutz bei senkrechter Betätigung von vorne (EN 50274)			finger- und handrückensicher
Gewicht		kg	0.056
Anschlussquerschnitte		mm <sup>2</sup>	
Federzugklemmen			
eindrähtig		mm <sup>2</sup>	1 x (0,75 - 2,5) 2 x (0,75 - 2,5)
feindrähtig mit Aderendhülse		mm <sup>2</sup>	1 x (0,75 - 1,5) 2 x (0,75 - 1,5)
ein- oder mehrdrähtig		AWG	18 - 14
Schlitzschraubendreher		mm	0.6 x 3.5

## Strombahnen

Zwangsführung der Schaltglieder innerhalb eines Hilfsschalterbausteins (nach IEC 60947-5-1 Anhang L)				ja
Öffnerkontakt (nicht Spätöffner) geeignet als Spiegelkontakt (nach IEC/EN 60947-4-1 Anhang F)				DILM7 - DILM38
Bemessungsstoßspannungsfestigkeit	$U_{imp}$	V AC		6000
Überspannungskategorie/Verschmutzungsgrad				III/3
Bemessungsisolationsspannung	$U_i$	V AC		690
Bemessungsbetriebsspannung	$U_e$	V AC		500
Sichere Trennung nach EN 61140				
zwischen Spule und Hilfskontakten		V AC		400
zwischen den Hilfskontakten		V AC		400
Bemessungsbetriebsstrom		A		
konventioneller thermischer Strom 1-polig				
bei 60 °C	$I_{th}$	A		16
AC-15				
220 V 230 V 240 V	$I_e$	A		4
380 V 400 V 415 V	$I_e$	A		4
500 V	$I_e$	A		1.5
DC				
				Ein- und Ausschaltbedingungen in Anlehnung an DC-13, L/R konstant nach Angabe.
DC L/R $\leq$ 15 ms				
Strombahnen in Reihe:		A		
1	24 V	A		10
1	60 V	A		6
1	110 V	A		3
1	220 V	A		1
DC-13 (6xP)				
24 V	$I_e$	A		2.5
60 V	$I_e$	A		1
110 V	$I_e$	A		0.5
220 V	$I_e$	A		0.25
Kontaktzuverlässigkeit	Ausfallrate	$\lambda$		$<10^{-8}$ , < ein Ausfall auf 100 Mio. Schaltungen (bei $U_e = 24$ V DC, $U_{min} = 17$ V, $I_{min} = 5.4$ mA)
Kurzschlussfestigkeit ohne Verschweißen				
Kurzschlusschutz max. Schmelzsicherung				
500 V		A gG/gL		10
Stromwärmeverluste bei Belastung mit $I_{th}$				

AC-betätigt	W	2.6
DC-betätigt	W	2.6
Stromwärmeverlust pro Hilfsstrombahn bei $I_b$ (AC-15/230 V)	W	0.16

## Approbierte Leistungsdaten

Hilfsschalter			
Pilot Duty			
AC-betätigt			A600
DC-betätigt			P300
General Use			
AC	V		600
AC	A		10
DC	V		250
DC	A		1

## Daten für Bauartnachweis nach IEC/EN 61439

Technische Daten für Bauartnachweis			
Bemessungsstrom zur Verlustleistungsangabe	$I_n$	A	4
Verlustleistung pro Pol, stromabhängig	$P_{vid}$	W	0.16
Verlustleistung des Betriebsmittels, stromabhängig	$P_{vid}$	W	0
Verlustleistung statisch, stromunabhängig	$P_{vs}$	W	0
Verlustleistungsabgabevermögen	$P_{ve}$	W	0
Min. Betriebsumgebungstemperatur		°C	-25
Max. Betriebsumgebungstemperatur		°C	60
Bauartnachweis IEC/EN 61439			
10.2 Festigkeit von Werkstoffen und Teilen			
10.2.2 Korrosionsbeständigkeit			Anforderungen der Produktnorm sind erfüllt.
10.2.3.1 Wärmebeständigkeit von Umhüllung			Anforderungen der Produktnorm sind erfüllt.
10.2.3.2 Widerstandsfähigkeit Isolierstoffe gewöhnliche Wärme			Anforderungen der Produktnorm sind erfüllt.
10.2.3.3 Widerstandsfähigkeit Isolierstoffe außergewöhnliche Wärme			Anforderungen der Produktnorm sind erfüllt.
10.2.4 Beständigkeit gegen UV-Strahlung			Anforderungen der Produktnorm sind erfüllt.
10.2.5 Anheben			Nicht zutreffend, da die gesamte Schaltanlage bewertet werden muss.
10.2.6 Schlagprüfung			Nicht zutreffend, da die gesamte Schaltanlage bewertet werden muss.
10.2.7 Aufschriften			Anforderungen der Produktnorm sind erfüllt.
10.3 Schutzart von Umhüllungen			Nicht zutreffend, da die gesamte Schaltanlage bewertet werden muss.
10.4 Luft- und Kriechstrecken			Anforderungen der Produktnorm sind erfüllt.
10.5 Schutz gegen elektrischen Schlag			Nicht zutreffend, da die gesamte Schaltanlage bewertet werden muss.
10.6 Einbau von Betriebsmitteln			Nicht zutreffend, da die gesamte Schaltanlage bewertet werden muss.
10.7 Innere Stromkreise und Verbindungen			Liegt in der Verantwortung des Schaltanlagenbauers.
10.8 Anschlüsse für von außen eingeführte Leiter			Liegt in der Verantwortung des Schaltanlagenbauers.
10.9 Isolationseigenschaften			
10.9.2 Betriebsfrequente Spannungsfestigkeit			Liegt in der Verantwortung des Schaltanlagenbauers.
10.9.3 Stoßspannungsfestigkeit			Liegt in der Verantwortung des Schaltanlagenbauers.
10.9.4 Prüfung von Umhüllungen aus Isolierstoff			Liegt in der Verantwortung des Schaltanlagenbauers.
10.10 Erwärmung			Erwärmungsberechnung liegt in der Verantwortung des Schaltanlagenbauers. Eaton liefert die Daten zur Verlustleistung der Geräte.
10.11 Kurzschlussfestigkeit			Liegt in der Verantwortung des Schaltanlagenbauers. Die Vorgaben der Schaltgeräte sind einzuhalten.
10.12 Elektromagnetische Verträglichkeit			Liegt in der Verantwortung des Schaltanlagenbauers. Die Vorgaben der Schaltgeräte sind einzuhalten.
10.13 Mechanische Funktion			Für das Gerät sind die Anforderungen erfüllt, sofern Angaben der Montageanweisung (IL) beachtet werden.

## Technische Daten nach ETIM 7.0

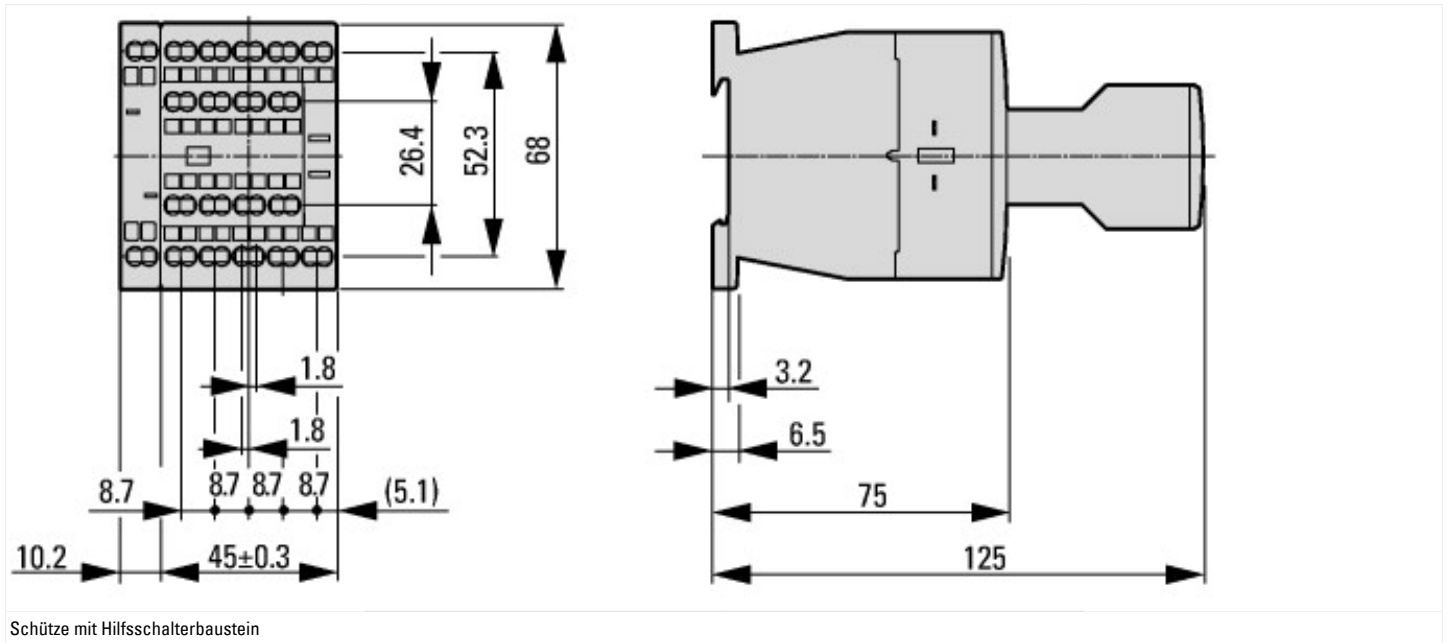
Niederspannungsschaltgeräte (EG000017) / Hilfsschalterblock (EC000041)	
Elektro-, Automatisierungs- und Prozessleittechnik / Niederspannungs-Schalttechnik / Komponente für Niederspannungs-Schalttechnik / Hilfsschalterblock (ecl@ss10.0.1-27-37-13-02 [AKN342013])	
Anzahl der Kontakte als Wechsler	0

Anzahl der Kontakte als Schließer		2
Anzahl der Kontakte als Öffner		2
Anzahl der Fehlersignalschalter		0
Bemessungsbetriebsstrom Ie bei AC-15, 230 V	A	6
Ausführung des elektrischen Anschlusses		Federzuganschluss
Ausführung		aufsteckbar
Montageart		Frontbefestigung
Fassung		ohne

## Approbationen

Product Standards		IEC/EN 60947-4-1; UL 508; CSA-C22.2 No. 14-05; CE marking
UL File No.		E29184
UL Category Control No.		NKCR
CSA File No.		012528
CSA Class No.		3211-03
North America Certification		UL listed, CSA certified
Specially designed for North America		No

## Abmessungen





## Assets (Links)

### Konformitätserklärungen

00003118

### Montageanleitungen

IL03407013Z2018\_07

## Weitere Produktinformationen (Verlinkungen)

### IL03407013Z (AWA2100-2126) Leistungsschütze

IL03407013Z (AWA2100-2126) Leistungsschütze [ftp://ftp.moeller.net/DOCUMENTATION/AWA\\_INSTRUCTIONS/IL03407013Z2018\\_07.pdf](ftp://ftp.moeller.net/DOCUMENTATION/AWA_INSTRUCTIONS/IL03407013Z2018_07.pdf)

Motorstarter und „Special Purpose Ratings“ für den Nordamerikanischen Markt [http://www.eaton.eu/ecm/groups/public/@pub/@europe/@electrical/documents/content/pct\\_3258146\\_de.pdf](http://www.eaton.eu/ecm/groups/public/@pub/@europe/@electrical/documents/content/pct_3258146_de.pdf)

Schaltgeräte für Blindstromkompensationsanlagen [http://www.moeller.net/binary/ver\\_techpapers/ver934de.pdf](http://www.moeller.net/binary/ver_techpapers/ver934de.pdf)

X-Start - Moderne Schaltanlagen effizient montieren und sicher verdrahten [http://www.moeller.net/binary/ver\\_techpapers/ver938de.pdf](http://www.moeller.net/binary/ver_techpapers/ver938de.pdf)

Spiegelkontakte für hochverlässliche Informationen zu sicherheitsbezogenen Steuerfunktionen	<a href="http://www.moeller.net/binary/ver_techpapers/ver944de.pdf">http://www.moeller.net/binary/ver_techpapers/ver944de.pdf</a>
Einfluss der Kabelkapazität von langen Steuerleitungen auf die Betätigung von Schützen	<a href="http://www.moeller.net/binary/ver_techpapers/ver949de.pdf">http://www.moeller.net/binary/ver_techpapers/ver949de.pdf</a>
Schaltgeräte für Beleuchtungsanlagen	<a href="http://www.moeller.net/binary/ver_techpapers/ver955de.pdf">http://www.moeller.net/binary/ver_techpapers/ver955de.pdf</a>
Mit mechanischen Hilfskontakten normenkonform und funktionssicher projektieren	<a href="http://www.moeller.net/binary/ver_techpapers/ver956de.pdf">http://www.moeller.net/binary/ver_techpapers/ver956de.pdf</a>
Das Zusammenwirken von Leistungsschützen mit SPSEN	<a href="http://www.moeller.net/binary/ver_techpapers/ver957de.pdf">http://www.moeller.net/binary/ver_techpapers/ver957de.pdf</a>
Sammelschienenadapter für die rationelle Motorstartermontage - jetzt auch für Nordamerika -	<a href="http://www.moeller.net/binary/ver_techpapers/ver960de.pdf">http://www.moeller.net/binary/ver_techpapers/ver960de.pdf</a>